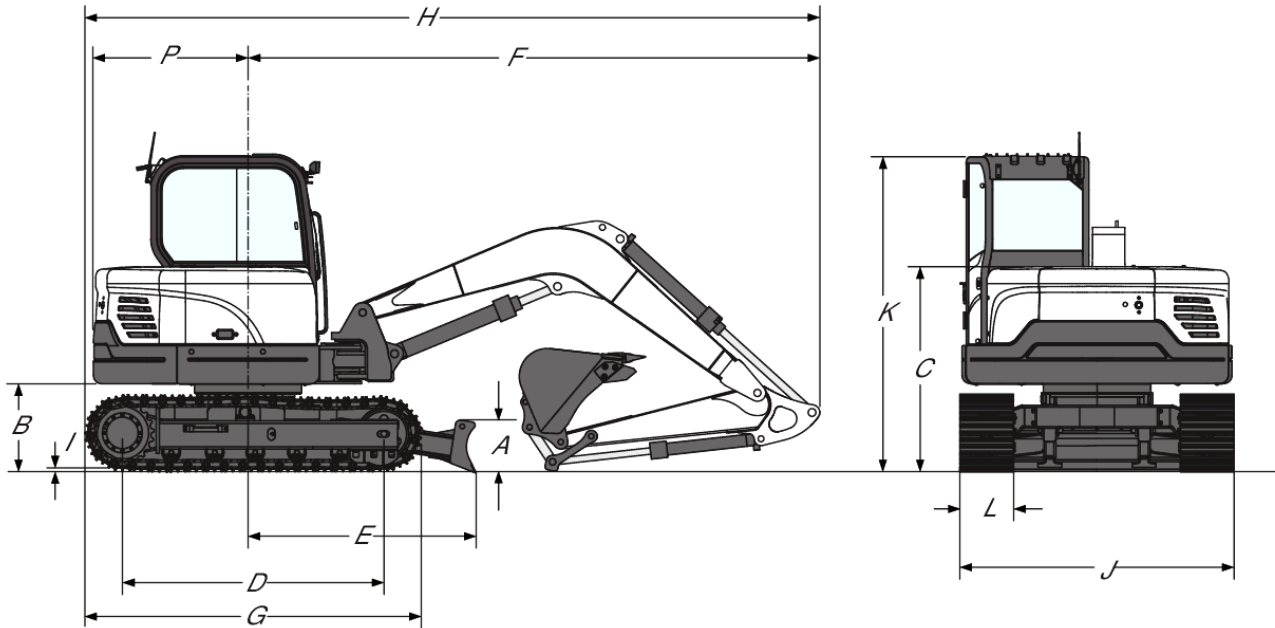
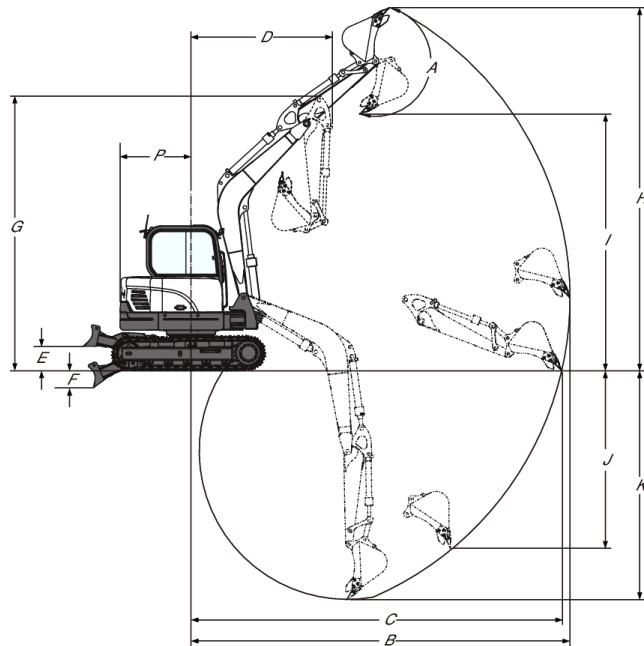


## Dimensions



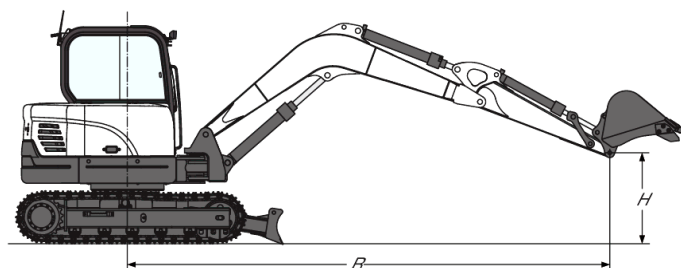
(A) Hauteur de la lame	408.0 mm
(B) Garde au sol de la tourelle	735.0 mm
(C) Hauteur du capot moteur au sol	1715.0 mm
(D) Longueur de contact au sol	2200.0 mm
(E) Distance de l'axe d'orientation à la lame	1910.0 mm
(F) Rayon minimum en déplacement	4785.0 mm
(F*) Rayon minimum en déplacement, balancier long	4890.0 mm
(G) Longueur hors tout aux chenilles	2825.0 mm
(H) Longueur hors tout en déplacement	6165.0 mm
(H*) Longueur hors tout en déplacement, balancier long	6265.0 mm
(I) Hauteur de la sculpture des chenilles	26.0 mm
(J) Largeur de la lame	2300.0 mm
(K) Hauteur	2640.0 mm
(L) Largeur de chenille	450.0 mm
(M) Déport axial max. du groupe de travail, orientation à gauche	704.0 mm
(N) Déport axial max. du groupe de travail, orientation à droite	837.0 mm
(O) Rayon de braquage minimum	2550.0 mm
(O*) Rayon de braquage minimum, balancier long	2635.0 mm
(P) Rayon d'orientation de l'arrière de la tourelle	1300.0 mm
(Q) Largeur de travail en orientation max. à droite	2166.0 mm
(•) Longueur de la flèche (axe pivot de la flèche à axe pivot du balancier)	3380.0 mm
(•) Longueur du balancier standard (axe pivot du balancier à axe pivot du godet)	1700.0 mm
(•) Longueur du balancier en option (axe pivot du balancier à axe pivot du godet)	2250.0 mm

*(Les valeurs accompagnées d'un \* sont pour les machines équipées d'un balancier long)*

**Cinématique de travail**


(A) Angle de débattement du godet	182.0°
(B) Portée max. de l'équipement	6915.0 mm
(B) Portée max. du groupe de travail, balancier long	7430.0 mm
(C) Portée max. au sol	6765.0 mm
(C*) Portée max. au sol, balancier long	7295.0 mm
(D) Rayon max. de l'équipement avec flèche à hauteur max. et balancier complètement ramené	2550.0 mm
(D*) Rayon max. du groupe de travail avec flèche à hauteur max. et balancier complètement rétracté, balancier long	2635.0 mm
(E) Hauteur max. de la lame	437.0 mm
(F) Profondeur max. de la lame	304.0 mm
(G) Hauteur max. de l'équipement avec le balancier ramené	5007.0 mm
(G) Hauteur max. du groupe de travail avec le balancier rétracté, balancier long	5018.0 mm
(H) Hauteur d'attaque max.	6630.0 mm
(H*) Hauteur d'attaque max., balancier long	6980.0 mm
(I) Hauteur max. de déversement	4645.0 mm
(I*) Hauteur max. de déversement, balancier long	4995.0 mm
(J) Profondeur de fouille max. (paroi verticale)	3245.0 mm
(J) Profondeur de fouille max. (paroi verticale), balancier long	3755.0 mm
(K) Profondeur de fouille max.	4175.0 mm
(K*) Profondeur de fouille max., balancier long	4725.0 mm

*(Les valeurs accompagnées d'un \* sont pour les machines équipées d'un balancier long)*

**Capacité de levage (balancier standard - applications de manutention exclues)**

**Capacité de levage nominale sur l'avant avec lame abaissée**

Hauteur du point de levage [H] (mm)	Rayon max. [R] (mm)	Capacité de levage au rayon max. (kg)	Capacité de levage avec un rayon de 3000 mm	Capacité de levage avec un rayon de 4000 mm	Capacité de levage avec un rayon de 5000 mm
5000	4290	2010*	-	1950*	-
4000	5130	1800*	-	1900*	1900*
3000	5620	1740*	2700*	2190*	1950*
2000	5860	1770*	3970*	2640*	2130*
1000	5890	1880*	3500*	3050*	2310*
Masse	5720	1960*	4520*	3200*	2380*
-1000	5310	1970*	4360*	3060*	2230*

\* Capacité nominale de levage hydraulique

**Capacité nominale de levage sur l'avant avec lame relevée**

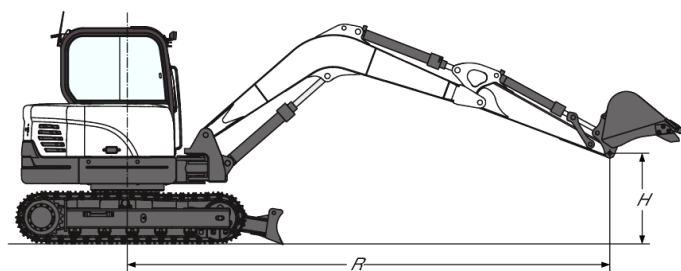
Hauteur du point de levage [H] (mm)	Rayon max. [R] (mm)	Capacité de levage au rayon max. (kg)	Capacité de levage avec un rayon de 3000 mm	Capacité de levage avec un rayon de 4000 mm	Capacité de levage avec un rayon de 5000 mm
5000	4290	2010	-	1950*	-
4000	5130	1480	-	1900*	1550
3000	5620	1260	2700*	2190*	1530
2000	5860	1150	3280	2090*	1490
1000	5890	1120	3060	1990	1430
Masse	5720	1160	3000	1930	1400
-1000	5310	1280	3010	1910	1390
-2000	4610	1590	3060	1940	-

\* Capacité nominale de levage hydraulique

**Capacité nominale de levage latéral avec lame relevée**

Hauteur du point de levage [H] (mm)	Rayon max. [R] (mm)	Capacité de levage au rayon max. (kg)	Capacité de levage avec un rayon de 3000 mm	Capacité de levage avec un rayon de 4000 mm	Capacité de levage avec un rayon de 5000 mm
5000	4290	1630	-	1850	-
4000	5130	1200	-	1850	1270
3000	5620	1020	2700*	1780	1250
2000	5860	930	2550	1680	1200
1000	5890	900	2350	1580	1150
Masse	5720	930	2300	1520	1120
-1000	5310	1030	2300	1510	1110
-2000	4610	1270	2350	1530	-

\* Capacité nominale de levage hydraulique

**Capacité de levage (balancier long - applications de manutention exclues)**

**Capacité de levage nominale sur l'avant avec lame abaissée**

Hauteur du point de levage [H] (mm)	Rayon max. [R] (mm)	Capacité de levage au rayon max. (kg)	Capacité de levage avec un rayon de 3000 mm	Capacité de levage avec un rayon de 4000 mm	Capacité de levage avec un rayon de 5000 mm	Capacité de levage avec un rayon de 6000 mm
5000	5020	1480*	-	-	1510*	-
4000	5730	1360*	-	-	1570*	-
3000	6170	1320*	-	1800*	1690*	1640*
2000	6380	1340*	3180*	2300*	1910*	1710*
1000	6410	1420*	4340*	2790*	2150*	1800*
Masse	6260	1560*	4760*	3100*	2310*	1840*
-1000	5900	1760*	4620*	3120*	2310*	-

\* Capacité nominale de levage hydraulique

**Capacité nominale de levage sur l'avant avec lame relevée**

Hauteur du point de levage [H] (mm)	Rayon max. [R] (mm)	Capacité de levage au rayon max. (kg)	Capacité de levage avec un rayon de 3000 mm	Capacité de levage avec un rayon de 4000 mm	Capacité de levage avec un rayon de 5000 mm	Capacité de levage avec un rayon de 6000 mm
5000	5020	1480*	-	-	1510*	-
4000	5730	1230	-	-	1570*	-
3000	6170	1080	-	1800*	1550	1130
2000	6380	1000	3180*	2130	1490	1110
1000	6410	970	3120	2000	1430	1080
Masse	6260	990	2980	1910	1380	840
-1000	5900	1070	2940	1870	1350	-
-2000	5280	1260	2960	1870	1360	-

\* Capacité nominale de levage hydraulique

**Capacité nominale de levage latéral avec lame relevée**

Hauteur du point de levage [H] (mm)	Rayon max. [R] (mm)	Capacité de levage au rayon max. (kg)	Capacité de levage avec un rayon de 3000 mm	Capacité de levage avec un rayon de 4000 mm	Capacité de levage avec un rayon de 5000 mm	Capacité de levage avec un rayon de 6000 mm
5000	5020	1270	-	-	1280	-
4000	5730	1000	-	-	1290	-
3000	6170	870	-	1800*	1260	920
2000	6380	800	2670	1710	1210	890
1000	6410	780	2400	1590	1140	860
Masse	6260	790	2270	1500	1100	990
-1000	5900	860	2240	1460	1070	-
-2000	5280	1010	2260	1470	1080	-

\* Capacité nominale de levage hydraulique

**Performances**

Force d'arrachement au balancier (ISO 6015)	43900 N
Force d'arrachement au balancier long (ISO 6015)	36600 N
Force d'arrachement au godet (ISO 6015)	64700 N
Force de traction	64700 N
Pression au sol avec chenilles en caoutchouc	38.20 kPa
Pression au sol avec chenilles en acier	38.40 kPa
Pression au sol avec balancier long et chenilles en caoutchouc	38.54 kPa
Pression au sol avec balancier long et chenilles en acier	38.70 kPa

**Temps de cycles**

Montée de la flèche	3.4 s
Descente de la flèche	2.6 s
Fermeture du godet	3.1 s
Ouverture du godet	2.4 s
Rappel du balancier	3.6 s
Extension du balancier	2.9 s
Déport de flèche à gauche	6.4 s
Déport de flèche à droite	8.8 s

Levage de la lame	2.1 s
Abaissement de la lame	2.8 s
Vitesse d'orientation	9.5 RPM

## Poids

Poids en ordre de marche avec cabine ROPS, chenilles en caoutchouc et godet standard (SAE J732) :	8540 kg
Poids supplémentaire des chenilles en acier	112 kg
Poids supplémentaire pour le balancier long	60 kg

## Moteur

Marque / Modèle	Yanmar / 4TNV98C-VDB8
Carburant	Diesel
Refroidissement	Liquide
Puissance NETTE max. (ISO 9249)	44.3 kW
Régime régulé max.	2100.0 RPM
Régime max.	2250.0 RPM
Régime ralenti	1050.0 RPM
Couple NET max. (ISO 9249)	241.0 Nm
Nombre de cylindres	4
Cylindrée	3319 cm <sup>3</sup>
Alésage	98.0 mm
Course	110.0 mm
Filtre à air	Double cartouche sèche remplaçable
Allumage	Compression diesel
Aide au démarrage	Préchauffage d'admission d'air
Mise à l'air libre du bas moteur	En circuit fermé
Filtre à carburant	À deux étages
Résistance des bougies de préchauffage	
Graissage	Forcé avec filtre à huile à passage total

## Système électrique

Alternateur	12 V — 80 A
Batterie	12 V — 100 Ah
Démarrreur	12 V — 3,0 kW

## Système hydraulique

Type de pompe	Une pompe en tandem à pistons axiaux entraînée par le moteur et une pompe à engrenage entraînée par le moteur
Débit de la pompe à pistons	151.00 L/min
Débit de la pompe à engrenage	23.10 L/min
Pression de sécurité du circuit de l'équipement	295.0 bar
Pression de décharge de l'orientation	215.0 bar
Pression de sécurité du circuit auxiliaire	210.0 bar
Pression de sécurité du système pour les circuits auxiliaires	250.00 bar
Distributeur	9 tiroirs
Filtre hydraulique	Remplaçable, à débit plein, 10 µm
Conduites	Conduites, flexibles et raccords SAE standard
Débit aux auxiliaires	95.00 L/min

## Vérins hydrauliques

Vérin de flèche	Amortissement vers le haut
Alésage du vérin de flèche	115.0 mm
Tige du vérin de flèche	70.0 mm
Course du vérin de flèche	775.0 mm
Vérin de balancier	Amorti, ramené et étendu
Alésage du vérin de balancier	100.0 mm
Tige du vérin de balancier	65.0 mm
Course du vérin de balancier	866.0 mm
Vérin de godet	Amortissement vers le haut
Alésage du vérin de godet	90.0 mm
Tige du vérin de godet	60.0 mm
Course du vérin de godet	690.0 mm
Vérin de déport de flèche	Sans amortissement
Alésage du vérin de déport de flèche	110.0 mm
Tige du vérin de déport de flèche	60.0 mm
Course du vérin de déport de flèche	738.0 mm
Vérin de lame	Sans amortissement
Alésage du vérin de lame	100.0 mm
Tige du vérin de lame	60.0 mm
Course du vérin de lame	149.0 mm

## Godets

Largeur (mm)	Poids (kg)	Capacité à ras (m³)	Capacité en dôme (m³)
400	176	-	0.147
500	200	-	0.197
600	222	-	0.249
700	241	-	0.301
800	264	-	0.354
900	283	-	0.408
1000	306	-	0.461
1500	216	0.350	0.500
1800	248	0.420	0.600

## Système d'orientation

Déport de flèche à gauche	70.0°
Déport de flèche à droite	55.0°
Couronne d'orientation	Roulement à une rangée de billes à contact oblique, avec engrenage interne
Entraînement de l'orientation	Moteur à pistons axiaux avec frein

## Système d'entraînement

Moteurs de translation	Entraînement indépendant de chaque chenille par un moteur hydraulique à pistons axiaux à deux vitesses
Type de réduction	Réducteurs planétaires 45,970:1

## Traction

---

Largeur de chenille	450.0 mm
Tension des chenilles	Vérins à graisse avec ressorts amortisseurs
Type de chenilles standard	Caoutchouc
Type de chenilles en option	Acier
Vitesse de déplacement, petite vitesse	2.7 km/h
Vitesse de déplacement, grande vitesse	4.7 km/h
Châssis inférieur	De type tracteur à chenilles avec galets étanches sur caissons renforcés
Nombre de galets de chenille par côté	1 en haut, 5 en bas
Pente franchissable	30.0°

## Freins

---

Frein d'orientation	Frein multidisque appliqué par ressorts et libéré par pression hydraulique
Frein de déplacement	Frein multidisque appliqué par ressorts et libéré par pression hydraulique

## Contenances

---

Système de refroidissement	10.00 L
Huile moteur avec filtre	10.20 L
Réservoir de carburant	110.00 L
Réservoir hydraulique	87.00 L
Système hydraulique	148.00 L
Réducteurs de translation (chacun)	1.20 L

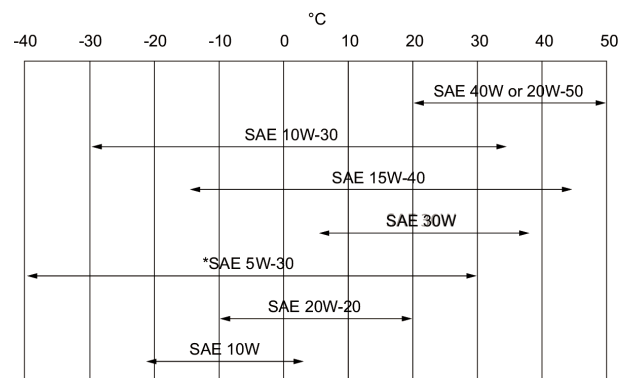


## Caractéristiques des fluides

Liquide de refroidissement

Mélange éthylène glycol/eau (50 % – 50 %) avec protection contre le gel jusqu'à  $-37^{\circ}\text{C}$   
 bidon de 5 L - 6987803A, bidon de 25 L - 6987803B, fût de 209 L - 6987803C, cuve de 1000 L - 6987803D  
 L'huile doit être conforme à la classification de service API CJ4 ou supérieure. Type de viscosité SAE recommandée pour plages de températures prévues.

Huile moteur



Huile hydraulique

\* Utilisable uniquement si disponible dans une des classifications diesel recommandées. Pour les huiles synthétiques, respectez les recommandations du fabricant.  
 Bobcat Superior SH, bidon de 5 L - 6987791A, bidon de 25 L - 6987791B, fût de 209 L - 6987791C, cuve de 1000 L - 6987791D  
 Bobcat Bio Hydraulic, bidon de 5 L - 6987792A, bidon de 25 L - 6987792B, fût de 209 L - 6987792C, cuve de 1000 L - 6987792D

## Commandes

Moteur

Commande sur le panneau droit. Moteur à régulation électronique. Système de ralenti automatique pour réduire la consommation de carburant.

Démarrage

Démarrage et arrêt par contacteur à clé.

Lame

Levier de droite.

Déport de flèche

Manipulateur droit

Système hydraulique

Deux manipulateurs commandent la flèche, le godet, le balancier et l'orientation de la tourelle.

Circuit hydraulique auxiliaire

Contacteur électrique sur le manipulateur droit et pédale de droite.

Circuit hydraulique auxiliaire secondaire

Deux contacteurs électriques sur le manipulateur gauche

Verrouillage de l'orientation de la tourelle pour le stationnement et l'entretien

Verrouillage hydraulique sur le moteur d'orientation.

Frein d'orientation de la tourelle

Verrouillage hydraulique sur le moteur d'orientation.

Direction

Direction et vitesse commandées par deux leviers ou pédales.

## Instrumentation

---

- Jauge de température moteur
- Témoin de température du liquide de refroidissement
- Niveau de carburant
- Témoin de manque de carburant
- Panneau de commande de la climatisation
- Commande d'accélérateur
- Contacteur de ralenti automatique
- Témoin d'obstruction du filtre à air
- Témoin de charge
- Témoin de pression d'huile moteur
- Contacteur du projecteur
- Contacteur d'essuie-glace/lave-glace du pare-brise
- Témoin de préchauffage du moteur
- Contacteur grande vitesse
- Témoin grande vitesse
- Horamètre
- Contacteur des feux de travail
- Témoin des feux de travail
- Contacteur du dispositif d'avertissement de surcharge
- Témoin d'avertissement de surcharge
- Indicateur d'avertissement de présence d'eau dans le filtre à carburant
- Témoin d'avertissement entretien moteur
- Contacteur marche/arrêt de la stéréo :
- Commande d'arrêt d'urgence du moteur

## Facilité d'entretien

---

Le filtre à carburant est externe et est équipé d'un système de verrouillage anti-vandalisme. Il est possible d'accéder aux éléments suivants par la porte arrière ou le capot latéral :

- Filtre à air avec témoin
- Batterie
- Système de refroidissement : nettoyage des refroidisseurs d'huile moteur et d'huile hydraulique.
- Distributeur
- Filtres à huile moteur et à carburant
- Niveau d'huile moteur
- Remplissage du carburant
- Bloc de clapets hydrauliques
- Démarreur
- Jauge transparente pour contrôler le niveau d'huile hydraulique

Point de graissage central pour le roulement d'orientation, le pignon d'orientation et le vérin de déport.

La porte arrière et le capot d'accès disposent de systèmes de verrouillage anti-vandalisme.

Accès aisé à tous les points de graissage.

## Équipement de série

---

- Lame de remblayage de 2300 mm
- Chenilles en caoutchouc de 450 mm
- Affichage à cristaux liquides 5,7"
- Surveillance du moteur/du système hydraulique avec arrêt sécurité
- Commande du bout des doigts du circuit hydraulique auxiliaire
- Verrouillage des fonctions hydrauliques par le relevage de la console gauche
- Commandes hydrauliques par manipulateurs pilotés

- Translation à deux vitesses
- Compartiment de rangement verrouillable
- Avertisseur sonore
- Feux de travail
- Ceinture de sécurité à enrouleur
- Siège suspendu à dossier haut
- Consoles avec déplacement vers l'avant/vers l'arrière réglable
- Clapets de sécurité de la flèche et du balancier
- Faisceau pour gyrophare
- Climatisation totalement ajustable
- Dispositif d'avertissement de surcharge
- Pare-soleil
- Rétroviseur gauche
- Pompe électrique de remplissage de carburant
- Ralenti automatique
- Translation à passage de vitesse automatique
- Auxiliaires hydrauliques (1er et 2e circuits)
- Conduites auxiliaires sur le balancier avec raccords rapides
- Garantie : 12 mois, 2000 heures (au premier terme atteint)
- Alarme de déplacement

## Options

---

- Chenilles en acier
- Troisième conduite hydraulique auxiliaire (conduite de benne preneuse)
- Balancier long

## Accessoires

---

- Godet à claire-voie, fixation à broches
- Godet à claire-voie, fixation Klac
- Godet à claire-voie, SW
- Godets à glaise, fixation à broches
- Godets à glaise, fixation Klac
- Godets à glaise, SW
- Godets de fouille, fixation à broches
- Godets de fouille, fixation Klac
- Godets de fouille, profil allemand
- Godets de nivelage, type allemand
- Godets inclinables, fixation à broches
- Godets inclinables, fixation Klac
- Godets inclinables, SW
- Marteaux

## Environnement

---

Pression acoustique LpA (Directive UE 2006/42/CE)	71 dB(A)
Puissance sonore LwA (Directive UE 2000/14/CE)	98 dB(A)
Vibrations globales du corps (ISO 2631-1)	0.32 ms <sup>-2</sup>
Vibrations main / bras (ISO 5349-1)	0.82 ms <sup>-2</sup>

## Sécurité

---

Ceinture de sécurité à enrouleur, de série

Cabine de l'opérateur, de série

Mains courantes, de série

Antidérapant, de série

Feux de travail avant, de série

Verrouillage des commandes, de série

Verrouillage de l'orientation de la tourelle, de série

Verrouillage des pédales, de série

Alarme de déplacement, en option

Kit pour applications spéciales, en option

Guide de l'Opérateur, de série

À attacher impérativement lors de l'utilisation de la pelle compacte.

Cabine fermée

S'y tenir pour entrer et sortir de la pelle compacte.

Pour les travaux en intérieur ou dans l'obscurité.

Lorsque la console de commande est en position relevée, les fonctions de travail et de translation sont verrouillées.

Un frein à disque automatique sert à bloquer la tourelle sur le châssis inférieur pendant le transport.

Empêche l'activation des fonctions de déport de flèche.

Le Guide de l'Opérateur résistant aux intempéries, fixé à l'intérieur de la cabine, contient des instructions sur le fonctionnement de la machine et des autocollants de sécurité avec images et symboles internationaux.