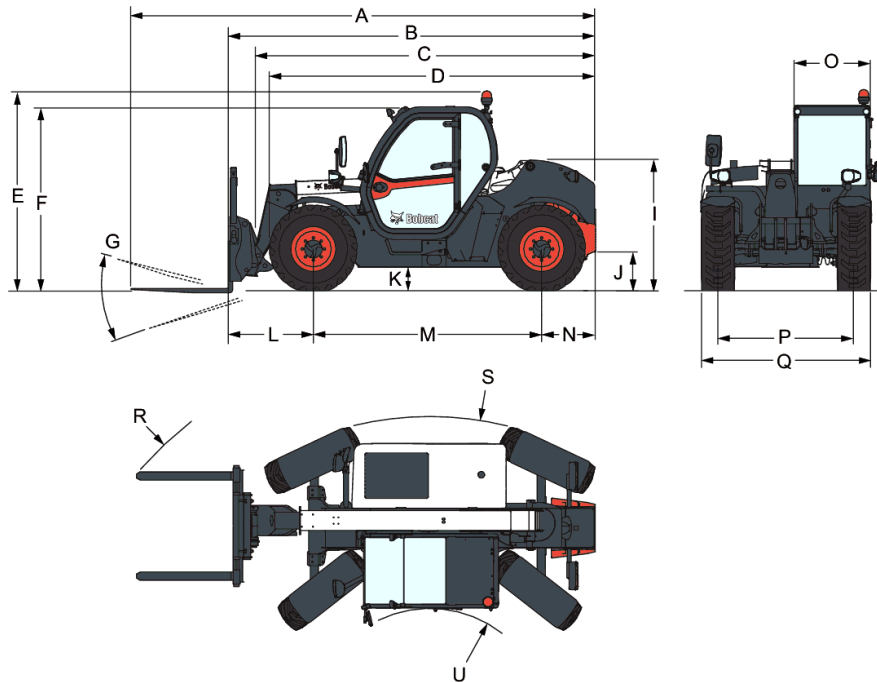


**Dimensions**


(A) Longueur hors tout (aux fourches)	5712.0 mm
(B) Longueur hors tout (au tablier porte-fourches)	4507.0 mm
(C) Longueur hors tout (sans accessoire)	4400.0 mm
(D) Longueur hors tout (des pneus avant à l'arrière de la machine)	4035.0 mm
(E) Hauteur hors tout (avec gyrophare)	2440.0 mm
(F) Hauteur hors tout	2250.0 mm
(G) Angle de débattement du tablier	136.0°
(I) Hauteur à l'arrière de la machine	1587.0 mm
(J) Garde au sol	264.0 mm
(L) De l'essieu avant au tablier avant	1020.0 mm
(M) Empattement	2820.0 mm
(N) De l'axe de l'essieu arrière à l'arrière de la machine	667.0 mm
(O) Largeur extérieure de la cabine de l'opérateur	930.0 mm
(P) Voie (avant et arrière)	1666.0 mm
(Q) Largeur hors tout avec pneus standard	2100.0 mm
(R) Rayon de braquage externe (avec écartement des fourches de 1040 mm)	4713.0 mm
(R) Rayon de braquage externe (avec écartement des fourches de 1360 mm)	4812.0 mm
(S) Rayon de braquage externe (aux pneus)	3717.0 mm
(U) Rayon de braquage interne	1329.0 mm
(-) Largeur intérieure de la cabine de l'opérateur	857.0 mm

## Performances

---

Force de traction	4900 daN
Capacité nominale	2600 kg
Hauteur de levage sur pneus	5800.0 mm
Portée max. sur pneus	3100.0 mm

## Temps de cycles

---

Levage - sans charge	5.3 s
Abaissement - sans charge	4.0 s
Rentrée du télescope à portée max. - sans charge	3.6 s
Rentrée du télescope à hauteur max. - sans charge	3.6 s
Sortie du télescope à portée max. - sans charge	5.0 s
Sortie du télescope à hauteur max. - sans charge	5.0 s
Inclinaison du tablier vers l'arrière	2.5 s
Inclinaison du tablier vers l'avant	2.4 s

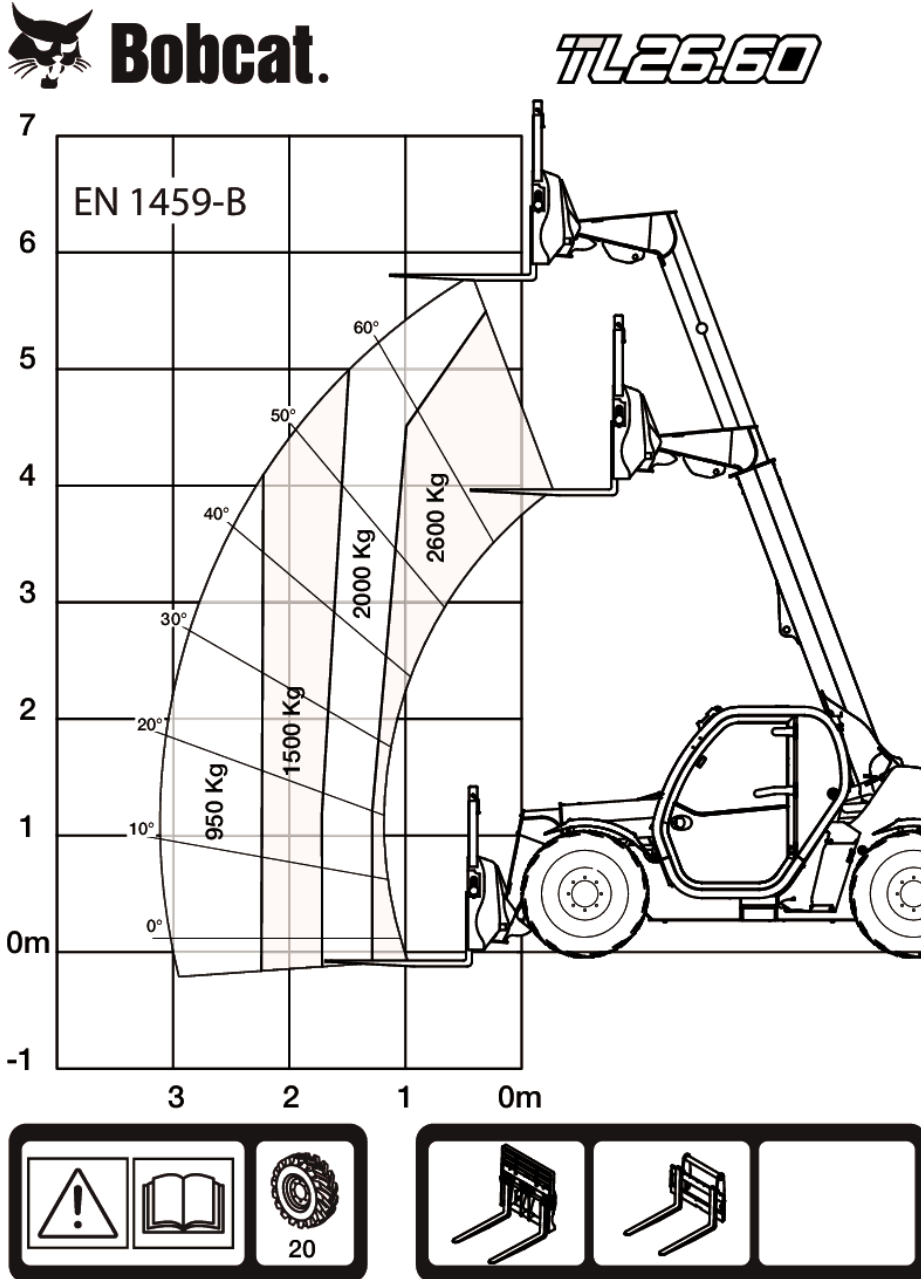
## Poids

---

Poids (à vide)	5075 kg
Poids à l'essieu avant à vide	2510 kg
Poids à l'essieu arrière à vide	2565 kg
Poids total avec tablier porte-fourches et fourches à palettes	5385 kg
Poids à l'essieu avant avec tablier porte-fourches et fourches à palettes	2940 kg
Poids à l'essieu arrière avec tablier porte-fourches et fourches à palettes	2445 kg
Poids avec tablier porte-fourches, fourches à palettes et charge nominale	7985 kg
Poids à l'essieu avant avec tablier porte-fourches, fourches à palettes et charge nominale	6935 kg
Poids à l'essieu arrière avec tablier porte-fourches, fourches à palettes et charge nominale	1050 kg

**Abaques de charge**

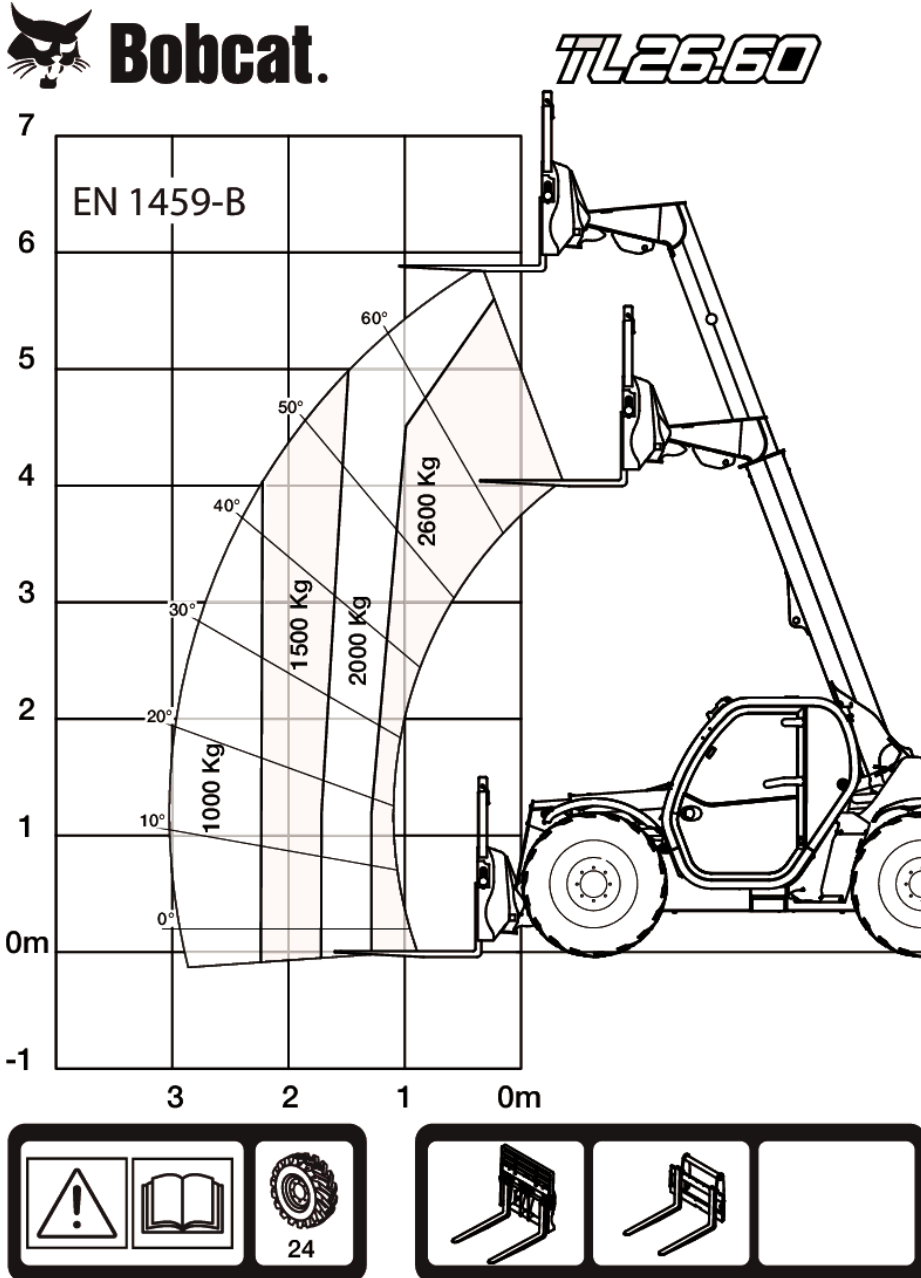
Avec fourches et pneus standard 405/70x20



99468 G7

7296686

Avec fourches et pneus 400/80x24 en option



99469 G7

7296687

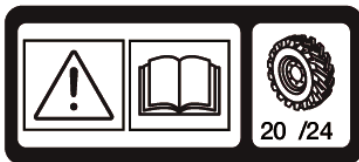
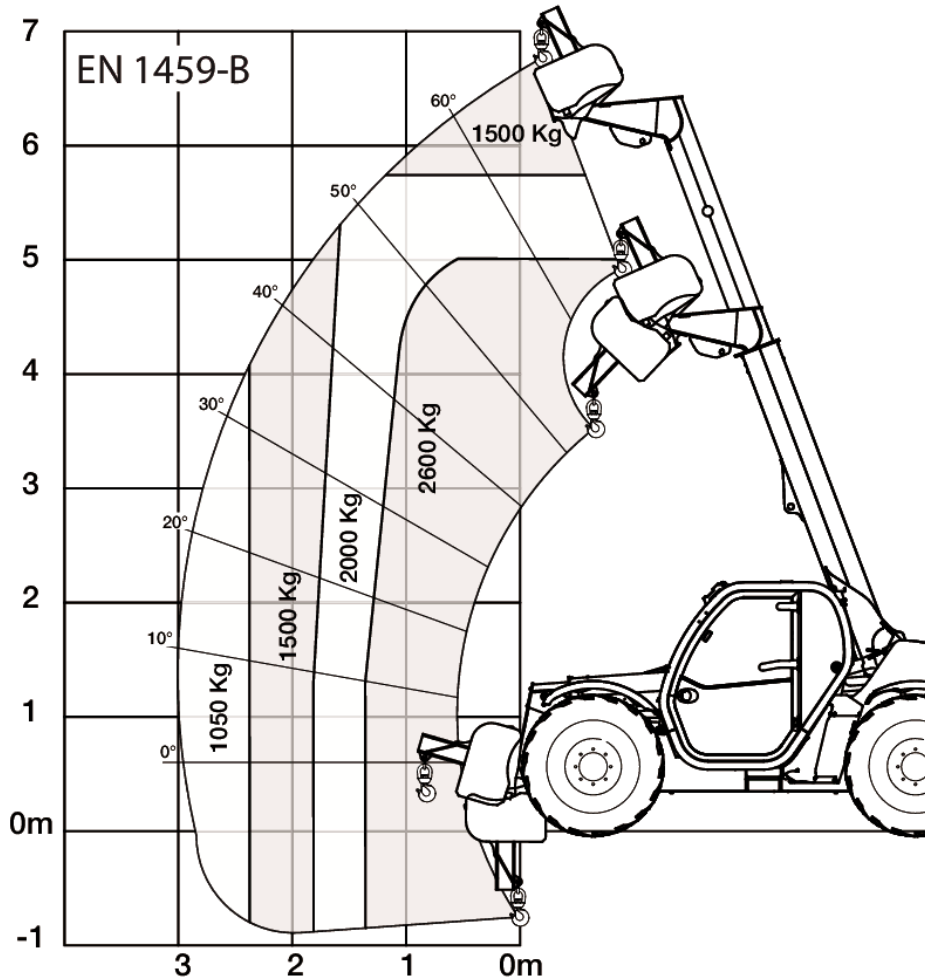
# TL26.60 High Cab 100 IV

Télescopiques  
Caractéristiques

Avec potence sur pneus de 20" ou 24"



## TL26.60



99447 G7

7296691

## Moteur

Marque / Modèle	Bobcat D34
Carburant	Diesel
Refroidissement	Liquide de refroidissement
Puissance nominale (ISO 14396:2002) à 2400 tr/min :	100.0 HP
Puissance nominale (ISO 14396:2002) à 2400 tr/min :	74.5 kW
Régime nominal	2400.0 RPM
Couple maximum à 1400 tr/min	430.0 Nm
Nombre de cylindres	4
Cylindrée	3.40 L
Alésage	98.0 mm
Course	113.0 mm
Graissage	Sous pression, par pompe à engrenage
Mise à l'air libre du carter	Mise à l'air libre recyclée
Filtre à air	Cartouche sèche remplaçable avec élément de sécurité
Allumage	Compression diesel

\*Moteur Bobcat D34 de Phase IIIB également disponible en version 55 kW/75 CV (sans SCR/système de post-traitement avec AdBlue)

## Système électrique

Alternateur	120 A
Batterie	110 Ah
Démarrateur	2,7 kW

## Système hydraulique

Type de pompe	Pompe à engrenage avec valve LS
Débit de la pompe	100.00 L/min
Réglage du clapet de sécurité principal	250.00 bar
Distributeur	À centre ouvert, avec compensateur de débit sur les sections de flèche, d'inclinaison et d'extension
Filtre hydraulique	À débit plein
Débit aux auxiliaires	90.00 L/min

## Entraînement

Transmission	Hydrostatique à régulation électronique
Entraînement principal	Moteur hydrostatique

## Traction

Pneus standard	SOLIDEAL 405/70-20 14PR
Pneus en option	DUNLOP T37 400/70-20 150B
Pneus en option	DUNLOP 405/70R20 168A2 152J MPT SPT9
Pneus en option	MICHELIN 400/70R20 149A8/149B IND TL BIBLOAD
Pneus en option	MICHELIN 400/80-24 162A8 IND TL POWER CL
Pneus en option	SOLIDEAL 400/80-24 /20PR TMR4
Pneus en option	DUNLOP 405/70R24 168A2 152J MPT SPT9
Première vitesse / plage basse (option 40 km/h)	10 (10) km/h
Première vitesse / plage haute (option 40 km/h)	31 (40 avec pneus de 24") km/h

## Freins

Frein moteur  
 Frein de stationnement et de secours  
 Frein de service

Système hydrostatique  
 Frein passif  
 Disques immergés dans l'huile

## Direction

Pompe de direction  
 Modes de direction

Diviseur de débit prioritaire sur la pompe  
 2 roues avant directrices / 4 roues directrices  
 concentriques / marche en crabe

## Contenances

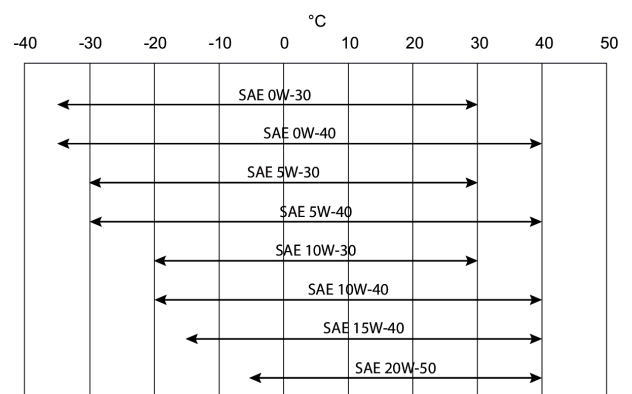
Essieux et réducteurs avant / arrière  
 Système de refroidissement  
 Huile moteur avec filtre  
 Réservoir de carburant  
 Réservoir hydraulique  
 Système hydraulique plus réservoir  
 Réducteur

5.6/5.6 L  
 15.00 L  
 12.60 L  
 115.00 L  
 47.00 L  
 90.00 L  
 0.80 L

## Caractéristiques des fluides

Liquide de refroidissement  
 Huile moteur

Mélange d'éthylène glycol -37 °C (34,6 °F)  
 Exigences concernant l'huile : API CJ-4 (ACEA-E9)  
 Liste d'huiles approuvées :  
 -20 à 30 °C : SAE 5W-30  
 -15 à 30 °C : SAE 10W-30  
 -20 à 40 °C : SAE 5W-40  
 -15 à 40 °C : SAE 10W-40  
 -10 à 40 °C : SAE 15W-40



Carburant

Carburant diesel à faible teneur en soufre

- EN 590, moins de 10 mg/kg
- STM D975 Grade 1-D S15, moins de 10 mg/kg
- ASTM D975 Grade 2-D S15, moins de 15 mg/kg

Liquide de frein  
 Huile hydraulique  
 Huile de transmission

Aucun. Freins utilisant la pression du système hydraulique MS68

Graisse pour axes et glissières de flèche

ELF SF3 / TOTAL DYNATRANS FR  
 TOTAL MULTIS EP2

## Commandes

Moteur	Pédale d'accélérateur
Démarrage	Démarrage et arrêt par contacteur à clé.
Circuit hydraulique auxiliaire avant	Molette proportionnelle sur le manipulateur
Levage et cavage	Électronique du manipulateur
Rentrée et sortie du télescope	Molette proportionnelle sur le manipulateur
Frein de service	Frein multidisque immergé dans le pont avant, commandé par pédale
Frein auxiliaire	Frein passif
Frein de stationnement	Frein passif
Direction	Direction hydraulique proportionnelle, commandée par un volant conventionnel
Sélection de la gamme de vitesse, des rapports et du sens de marche	Contacteur pour moteur hydrostatique et contacteur sur le manipulateur ou levier au volant de marche avant / point mort / marche arrière (F-N-R)
Sélection 4 roues directrices / 2 roues directrices / marche en crabe	Contacteur à trois positions sur la console droite
Sélection 4 roues directrices concentriques / 2 roues directrices avant / marche en crabe	Contacteur à trois positions sur la console droite
Libération de la pression du circuit hydraulique auxiliaire	Raccord rapide Bobcat

## Instrumentation

Les fonctions suivantes sont surveillées par un ensemble de cadrans et de témoins d'avertissement dans le champ visuel de l'opérateur. Le système avertit l'opérateur des dysfonctionnements par des témoins lumineux et des alarmes sonores.

- Cadrans
  - Régime moteur
  - Heures totales d'utilisation.
  - Heures consacrées à un travail spécifique
  - Angle de la flèche
  - Vitesse du véhicule (pour l'option 40 km/h)
  - Jauge de carburant
  - Température du liquide de refroidissement
  - Jauge d'urée
- Témoins
  - Alignement des roues avant et arrière
  - Feux de route
  - Feux de croisement
  - Feux de position
  - Clignotants gauche / droite
  - Clignotants de remorque
  - Frein de stationnement
  - Niveau de stabilité longitudinale
  - Essuie-glaces
  - Feux de travail
  - Gyrophare / Feu à éclats
  - Feux de détresse
  - Verrouillage des fonctions hydrauliques
  - Feux de brouillard arrière
  - Ventilateur chauffage/ventilation/climatisation



- Témoins d'avertissement
  - Surchauffe de l'huile hydraulique
  - Surchauffe du liquide de refroidissement
  - Pression d'huile moteur faible
  - Absence de charge de la batterie
  - Alarme de stabilité longitudinale
  - Avertissement DEF

## Facilité d'entretien

---

Il est possible d'accéder aux éléments suivants par le capot latéral du moteur et le panneau d'accès :

- Filtre à air
- Filtre à carburant
- Filtre à huile moteur
- Jauge d'huile moteur
- Démarreur
- Alternateur

Accès aux autres éléments :

Il est possible d'accéder aux éléments suivants à l'intérieur de la cabine :

- Liquide lave-glace
- Fusibles, diodes et relais
- Boîtier de commande ISL

Le capot du moteur est équipé d'un système de verrouillage anti-vandalisme et d'un blocage permettant de le maintenir ouvert pendant les opérations d'entretien.

Accès facile à tous les points de graissage.

## Équipement de série

---

- Châssis et flèche télescopique :
- Tablier Quick-Tach avec verrouillage manuel des accessoires
- Conduites hydrauliques auxiliaires avec ligne de retour de drain supplémentaire sur la flèche et système de connexion rapide (FCS)
- Châssis caissonné et soudé avec plaque de protection inférieure pour les composants vitaux
- Rétraction et lavage de la flèche amortis
- Dispositif d'arrêt de flèche
- Crochet de remorquage à l'avant
- Kit de feux de route complet (avant et arrière)
- Rétroviseurs latéraux droit et gauche
- \*\*\*\*\*
- Cabine et fonctions principales :
- Cabine à suspension mécanique
- Cabine avec porte entièrement vitrée
- Vitre complètement teintée
- Cabine ROPS / FOPS
- Frein de stationnement automatique
- Feux de travail sur la cabine (2 avant + 1 arrière) et dans le coin arrière droit de la machine (x1)
- Gyrophare
- Essuie-glaces avant et arrière avec lave-glace
- Rétroviseur arrière interne
- Essuie-glace de vitre de toit
- Rétroviseur avant interne
- Colonne de direction réglable
- Siège à suspension mécanique

- Chauffage, désembuage et ventilation
- Alarme de recul
- Système d'Arrêt des Mouvements Aggravants (AMA) conforme à la norme EN15000
- Technologie bus CAN avec système de diagnostic automatique
- Affichage à cristaux liquides multifonctions
- Manipulateur multifonctions avec commandes proportionnelles et marche avant/arrière
- Système de manipulation intelligent (SHS) pour ajuster la vitesse de tous les mouvements de la flèche (levage, rétraction/extension du télescope, inclinaison)
- Mode de gestion de la vitesse (SMS) pour ajuster la vitesse de déplacement max. indépendamment du régime moteur
- Mode ECO pour une plus faible consommation de carburant du moteur
- Gestion du débit hydraulique (AMF) pour ajuster et activer un débit hydraulique continu
- 3 modes de direction (2 roues avant directrice / 4 roues directrices concentriques / marche en crabe) avec réaligement semi-automatique des roues (mode manuel toujours disponible)
- \*\*\*\*\*
- Entraînement / moteur / système hydraulique :
- Transmission hydrostatique à régulation électronique
- 2 vitesses hydrostatiques (petite / grande vitesse) avec passage de vitesse automatique
- Vitesse de déplacement de 30 km/h max. avec pneus de 24" (peut varier en fonction de la réglementation applicable)
- Fonction d'approche lente combinée à la pédale de frein (vitesse de déplacement lente sans modification du régime moteur)
- Pneus standard – lot de 4 x 405/70-20"
- Moteur turbocompressé – Bobcat D34 Phase IV – 100 CV / 430 Nm
- Injection de carburant électronique avec rampe commune à haute pression – Aucun DPF. Système post-traitement : recirculation des gaz d'échappement (EGR), catalyseur d'oxydation diesel (DOC) et réduction catalytique sélective (SCR)
- Préfiltre à air cyclonique intégré avec évacuation automatique de la poussière
- Coupe-batterie électronique (EBD)
- Batterie haute capacité capable de démarrer à -16 °C
- Pompe à engrenage 100 L/min avec valve de détection de charge et répartiteur de débit
- \*\*\*\*\*
- Garantie 3 ans ou 3000 heures (consulter la politique de garantie standard Bobcat pour connaître les conditions générales)
- NB : cales de roue obligatoires en Allemagne

## Options

---

- Climatisation
- Dispositif d'arrêt de flèche
- Couleur personnalisée
- Extincteur
- Commande marche avant/arrière sur le levier du volant (et non plus sur le manipulateur)
- Bouchon de remplissage de carburant verrouillable
- Pré-équipement haut-parleur et radio
- Porte-document en PVC
- Crochet d'attelage (avec prise électrique arrière)
- Grille de protection de pare-brise (avant et toit)
- Rétroviseur arrière plat
- Essuie-glace de vitre de toit
- Pare-soleil
- Support de plaque d'immatriculation
- Cales de roue
- Feux de travail sur la flèche
- Crochet de remorque de base

- Siège à suspension pneumatique grand confort
- Démarrage sans clé (démarrage/arrêt à l'aide du pavé numérique)
- Pneus Michelin – lot de 4 x 400/80-24" 162A8 IND TL POWER CL
- Tablier Quicktach avec verrouillage hydraulique des accessoires (faisceau électrique de la flèche obligatoire)
- Crochet de remorque pivotant (avec prise électrique arrière)
- Démarrage du moteur standard (avec clé) avec sécurité supplémentaire via le pavé numérique
- Tablier Manitou avec verrouillage hydraulique des accessoires (faisceau électrique de la flèche obligatoire)
- Tablier Manitou avec verrouillage manuel des accessoires
- Option pneus de base – lot de 4 x 400/80-24"
- Feux bleus pour poulaillers
- Suspension de la flèche
- Faisceau électrique de la flèche et commandes en cabine
- Pneus Dunlop – lot de 4 x 405/70-20" 150B – SPT9 MPT (SEMI INDUSTRIAL)
- Pneus Dunlop – lot de 4 x 405/70-24" 150B – SPT9 MPT (SEMI INDUSTRIAL)
- Commande marche avant/arrière sur le manipulateur et volant
- Crochet de remorquage à l'avant
- Finition de cabine premium (volant Deluxe, accoudoir, panneaux en aluminium)
- Ventilateur avec inverseur, modes manuel et automatique
- Pneus Michelin – lot de 4 x 400/70R20" 149A8/149B IND TL BIBLOAD
- Pneus Michelin – lot de 4 x 400/70R20" 149A8/149B IND TL XMCL
- Pneus Michelin – lot de 4 x 400/70R24" 152A8/152B IND TL XMCL
- Circuit hydraulique auxiliaire arrière
- Circuit hydraulique auxiliaire arrière avec crochet d'attelage hydraulique (avec prise électrique arrière) (rétroviseur plat obligatoire)
- Crochet d'attelage pivotant réglable en hauteur (verrouillage automatique/style allemand) (avec prise électrique arrière)
- Crochet d'attelage pivotant réglable en hauteur (verrouillage manuel) (avec prise électrique arrière)
- Homologation AG pour la Belgique
- Homologation AG pour l'Italie
- Homologation AG pour la France
- Valve de frein de remorque (non disponible pour l'Allemagne et l'Italie)
- Transmission 40 km/h (vitesse maximum avec pneus de 24")
- Pneus Alliance – lot de 4 x 400/70R20" (AGRICOLES)

## Accessoires

---

- Fourches à balles
- Fourches à palettes standard
- Godets à matériaux légers
- Godets de terrassement
- Grappins pour télescopiques
- Pinces à balles rondes
- Potences

## Environnement

---

Pression acoustique au poste de l'opérateur (LpA) (EN 12053)	77 dB(A)
Facteur d'incertitude de la pression acoustique au poste de l'opérateur (LpA) (EN 12053)	4 dB(A)
Puissance sonore (LWA)	106 dB(A)
Vibrations globales transmises au corps (EN 13059)	1.70 ms <sup>-2</sup>

## Sécurité

---

Ceinture de sécurité, de série	À attacher impérativement lors de l'utilisation de la machine.
Cabine de l'opérateur entièrement fermée, de série	Cabine de l'opérateur fermée conforme aux normes SAE-J1040 et ISO 3471 relatives aux structures de protection contre le retournement (ROPS) et aux normes SAE-J1043 et ISO 3449 relatives aux structures de protection contre la chute d'objets (FOPS).
Dispositif d'arrêt de flèche, de série	À utiliser pour les opérations d'entretien lorsque la flèche est levée.
Frein de stationnement, de série	Enclenchez toujours le frein de stationnement avant de quitter la machine.
Mains courantes, de série	S'y tenir pour entrer et sortir du télescopique.
Vitre arrière, de série	Sortie de secours.
Feux de travail avant et arrière, de série	Pour les travaux en intérieur ou dans l'obscurité.
Alarme de recul, de série	Pour les travaux effectués dans de mauvaises conditions de visibilité. L'alarme retentit lorsque la machine est utilisée en marche arrière.
Abaques de charge, de série	À l'intérieur de la cabine. Indiquent les capacités de charge nominales selon les charges et les accessoires.
Dispositif anti-basculement, de série	
Bouton d'arrêt d'urgence, de série	Arrête le moteur et bloque les mouvements de la flèche.
Guide de l'Opérateur, de série	
Gyrophare, de série	