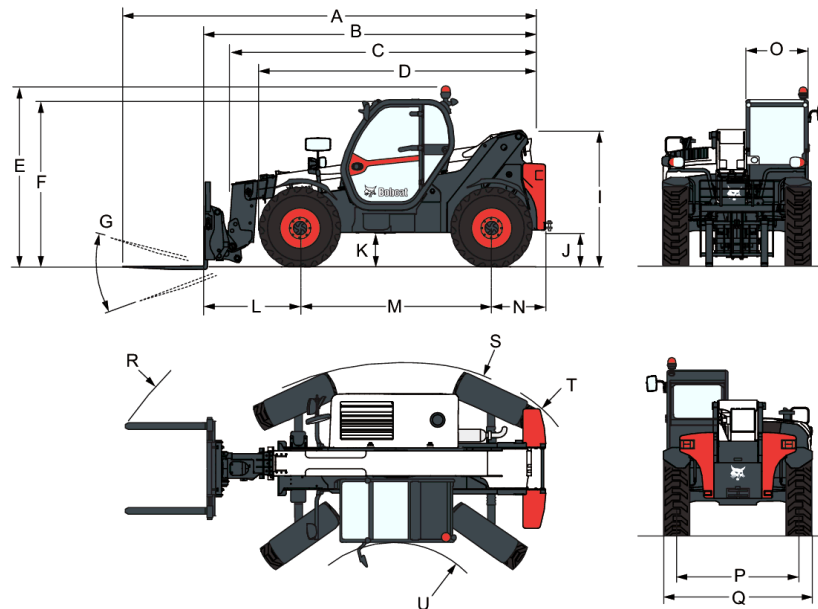


**Dimensions**


(A) Longueur hors tout (aux fourches)	7313.0 mm
(B) Longueur hors tout (au tablier porte-fourches)	6108.0 mm
(C) Longueur hors tout (sans accessoire)	5709.0 mm
(D) Longueur hors tout (des pneus avant à l'arrière de la machine)	4573.0 mm
(E) Hauteur hors tout (avec gyrophare)	2673.0 mm
(F) Hauteur hors tout	2480.0 mm
(G) Angle de débattement du tablier	124.0°
(I) Hauteur à l'arrière de la machine	1956.0 mm
(J) Garde au sol	509.0 mm
(L) De l'essieu avant au tablier avant	2151.0 mm
(M) Empattement	2850.0 mm
(N) De l'axe de l'essieu arrière à l'arrière de la machine	1107.0 mm
(O) Largeur extérieure de la cabine de l'opérateur	930.0 mm
(P) Voie (avant et arrière)	1992.0 mm
(Q) Largeur hors tout avec pneus standard	2418.0 mm
(R) Rayon de braquage externe (avec écartement des fourches de 1040 mm)	5745.0 mm
(S) Rayon de braquage externe (aux pneus)	4150.0 mm
(U) Rayon de braquage interne	1519.0 mm
(-) Largeur intérieure de la cabine de l'opérateur	857.0 mm

## Performances

---

Force de traction	4900 daN
Capacité nominale	4100 kg
Capacité à hauteur max. sur stabilisateurs	4100 kg
Capacité à hauteur max. sur pneus	2500 kg
Capacité à portée max. sur stabilisateurs	1250 kg
Capacité à portée max. sur pneus	500 kg
Hauteur de levage sur stabilisateurs	13656.0 mm
Hauteur de levage sur pneus	13300.0 mm
Portée max. sur pneus	9449.0 mm

## Temps de cycles

---

Levage - sans charge	12.8 s
Abaissement - sans charge	8.4 s
Rentrée du télescope à portée max. - sans charge	12.9 s
Rentrée du télescope à hauteur max. - sans charge	11.3 s
Sortie du télescope à portée max. - sans charge	18.8 s
Sortie du télescope à hauteur max. - sans charge	18.8 s
Inclinaison du tablier vers l'arrière	4.7 s
Inclinaison du tablier vers l'avant	4.2 s

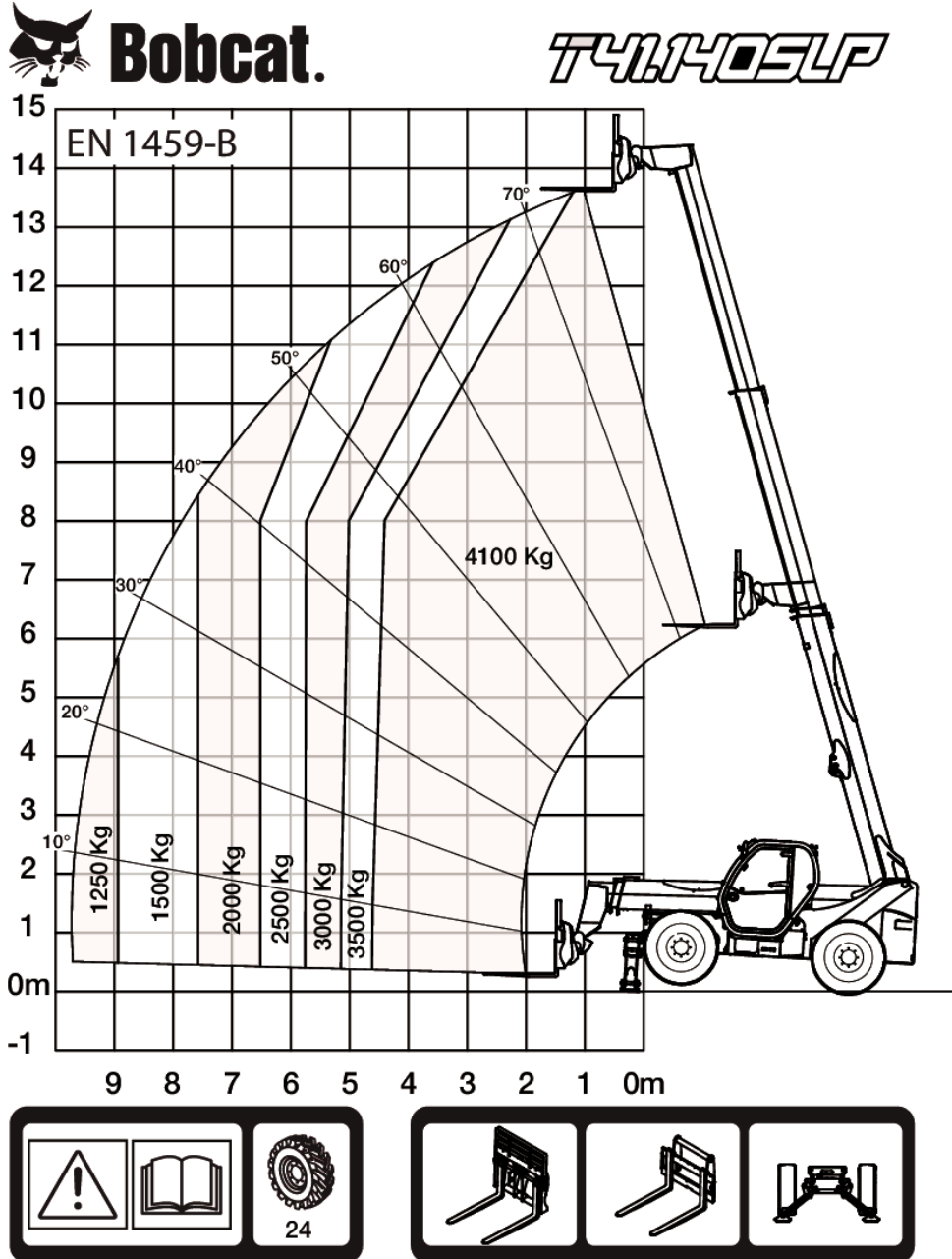
## Poids

---

Poids (à vide)	10530 kg
Poids à l'essieu avant à vide	3920 kg
Poids à l'essieu arrière à vide	6610 kg
Poids total avec tablier porte-fourches et fourches à palettes	10840 kg
Poids à l'essieu avant avec tablier porte-fourches et fourches à palettes	4480 kg
Poids à l'essieu arrière avec tablier porte-fourches et fourches à palettes	6360 kg
Poids avec tablier porte-fourches, fourches à palettes et charge nominale	14940 kg
Poids à l'essieu avant avec tablier porte-fourches, fourches à palettes et charge nominale	12465 kg
Poids à l'essieu arrière avec tablier porte-fourches, fourches à palettes et charge nominale	2475 kg

**Abaques de charge**

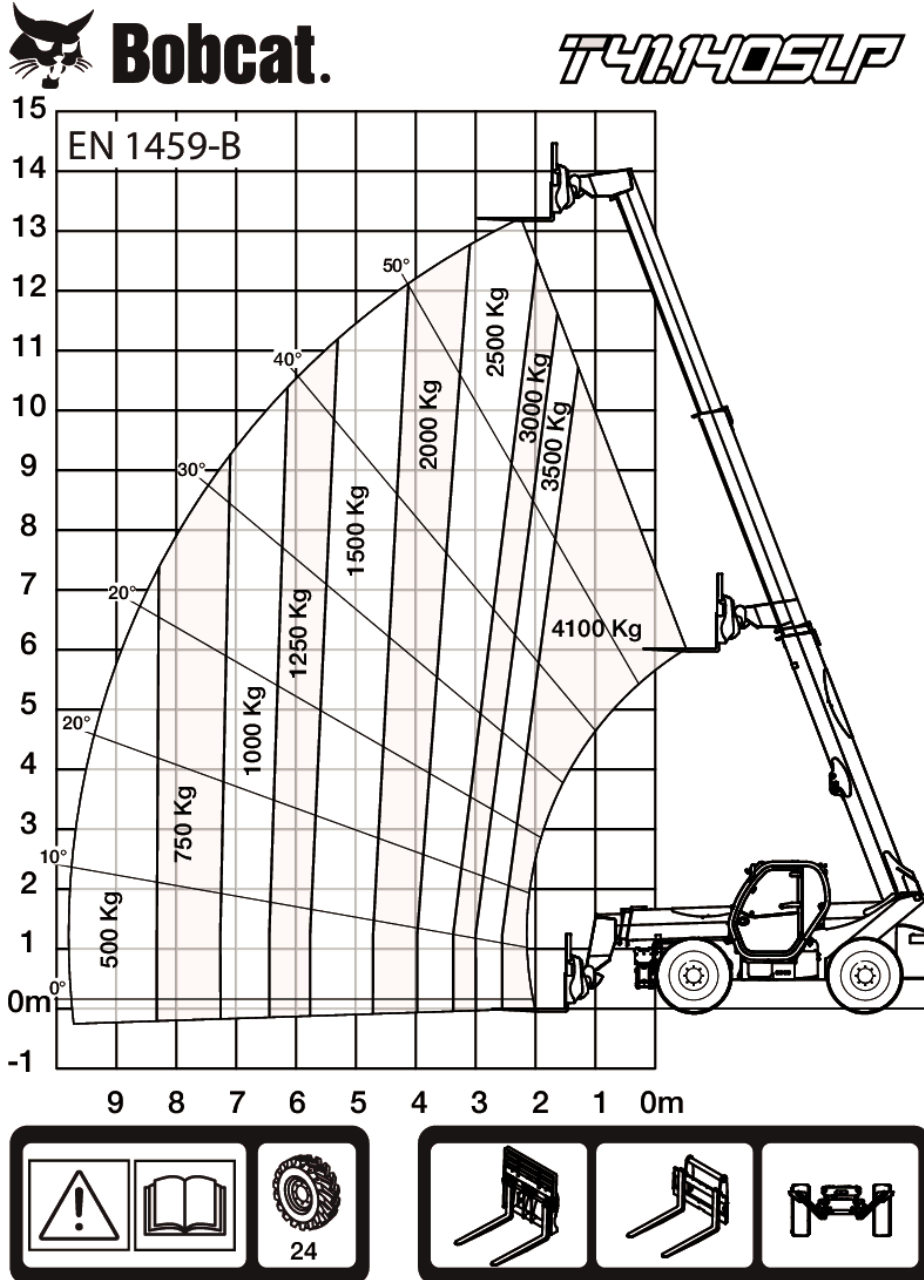
Avec fourches et pneus standard 400/80x24, sur stabilisateurs



99001 G7

7294818

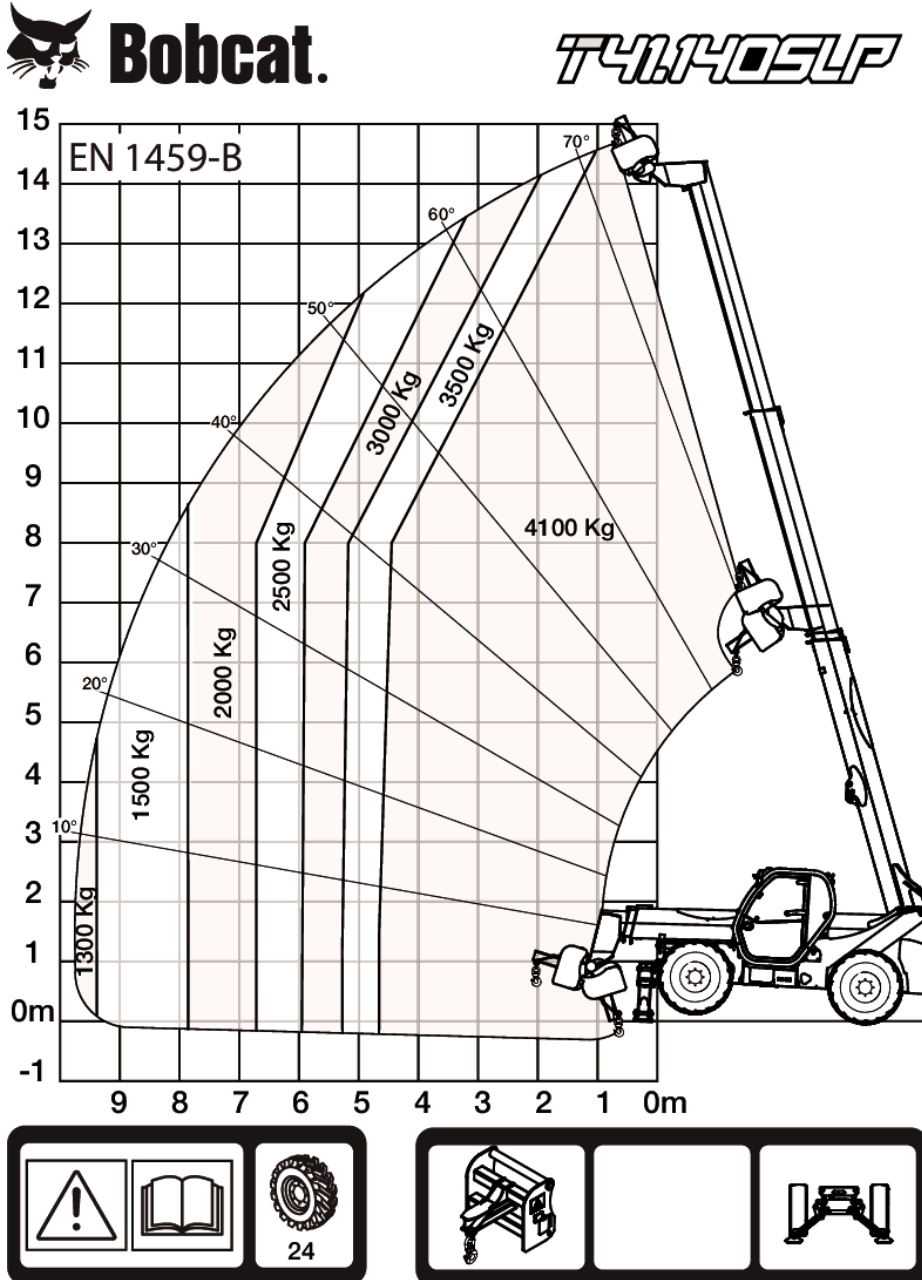
Avec fourches et pneus standard 400/80x24



99001 G7

7294817

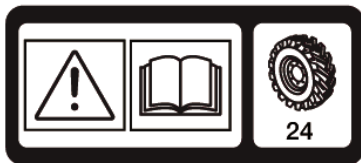
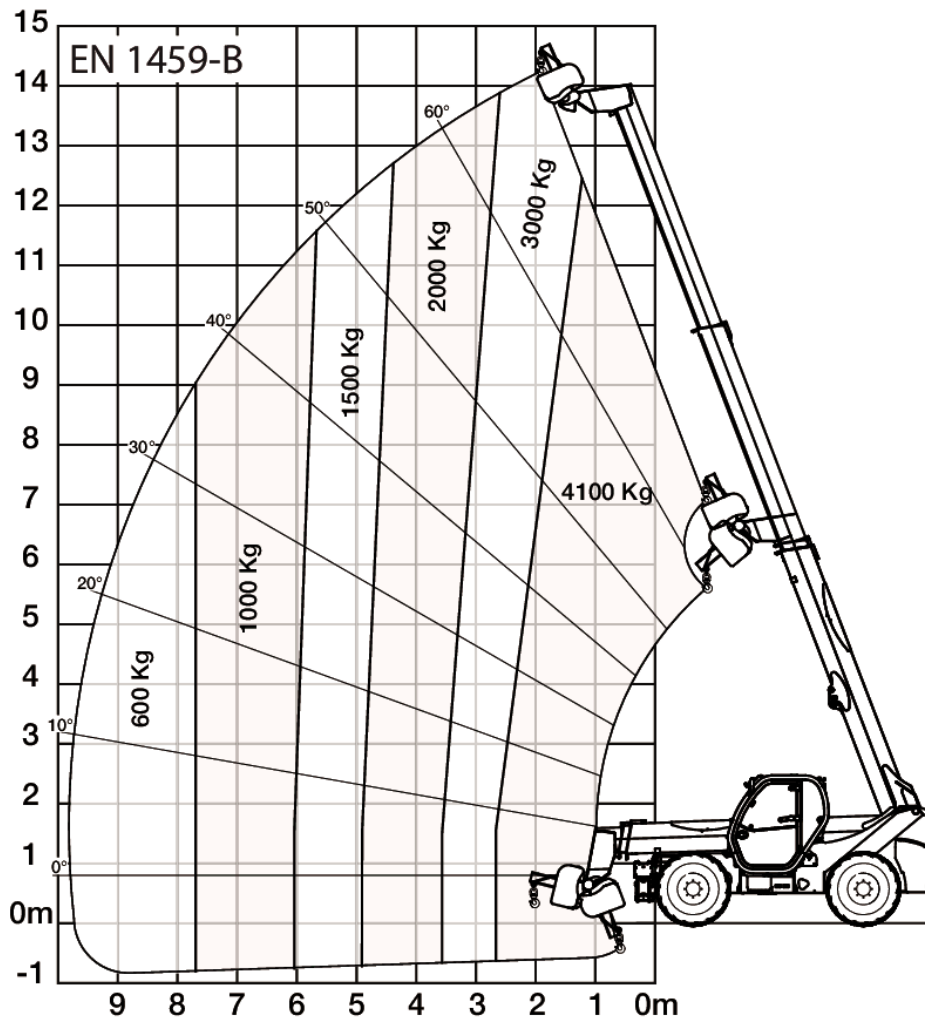
Avec potence sur pneus de 20" ou 24", sur stabilisateurs



99044 G7

7294824

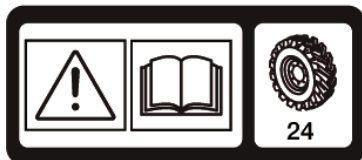
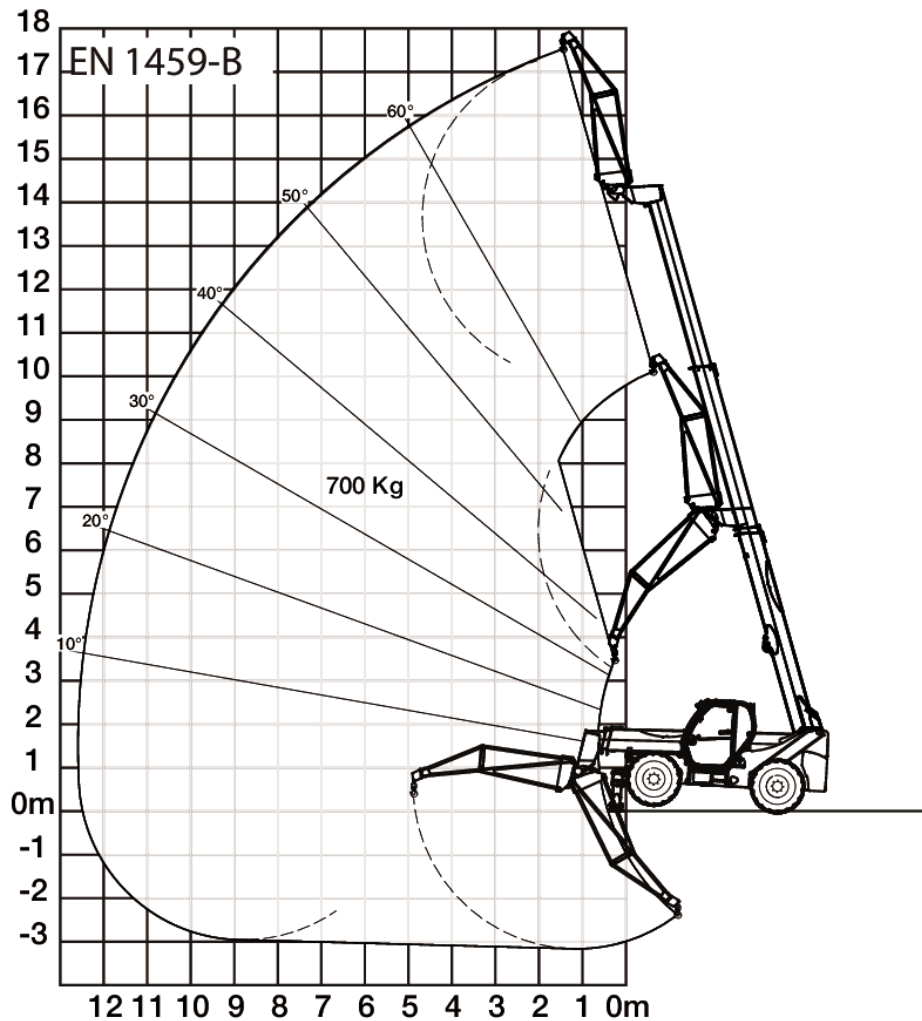
Avec potence sur pneus de 20" ou 24"


**T41.140SLP**


99044 G7

7294823

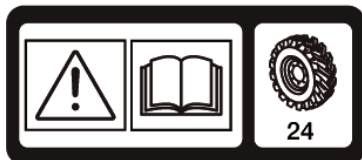
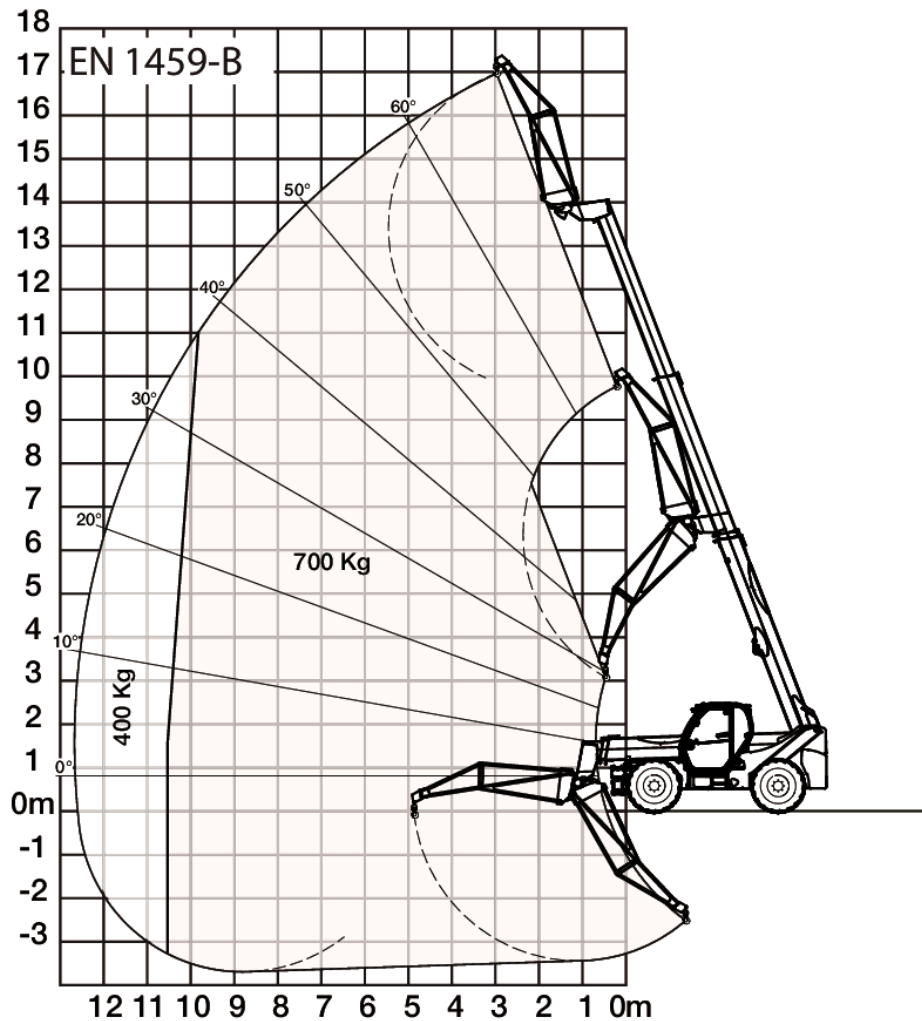
Avec fléchette sur pneus de 20" ou 24", sur stabilisateurs


**Bobcat.**
**T41.140SLP**


99457 G7

7294826

Avec fléchette sur pneus de 20" ou 24"

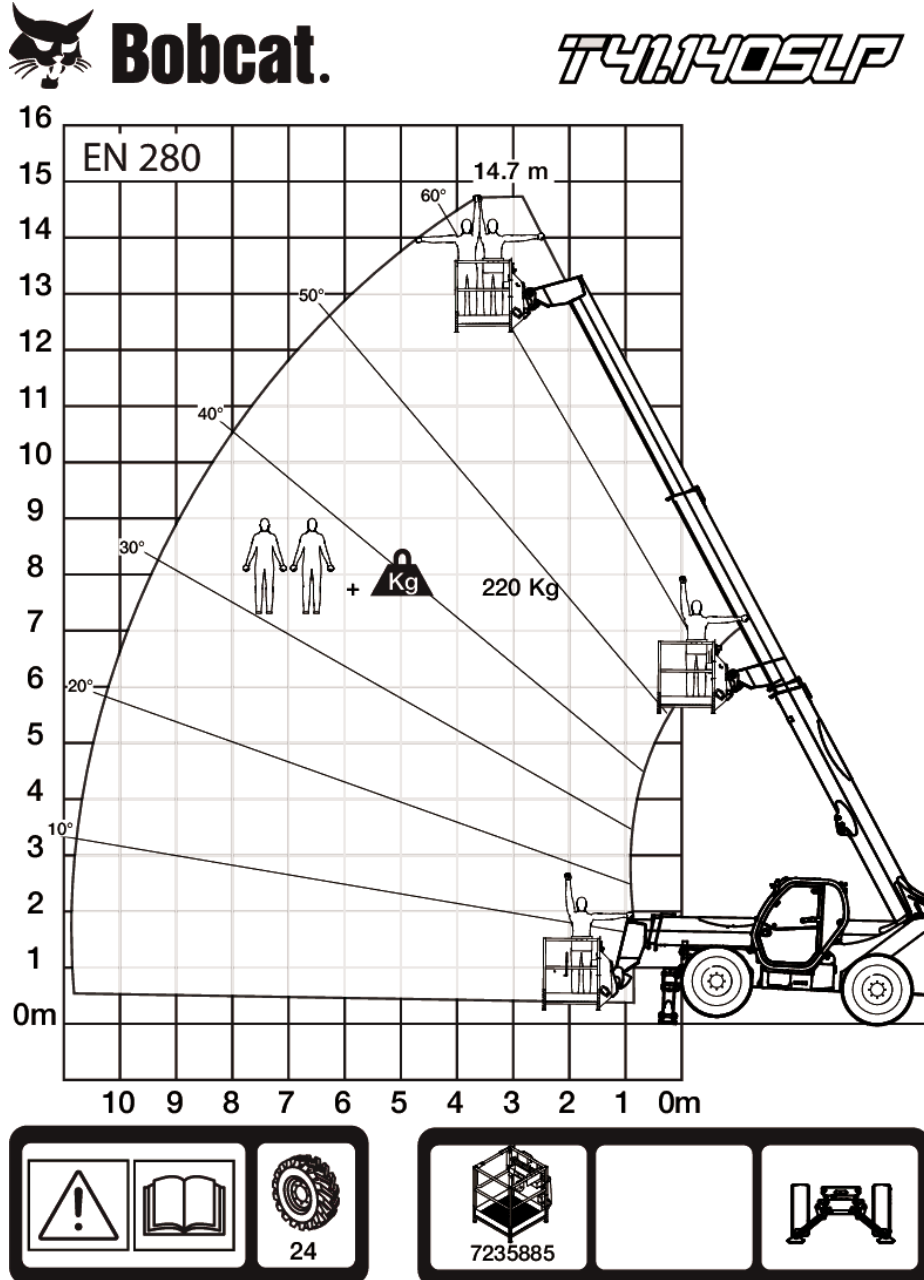

**T41.140SLP**


99457 G7

7294825



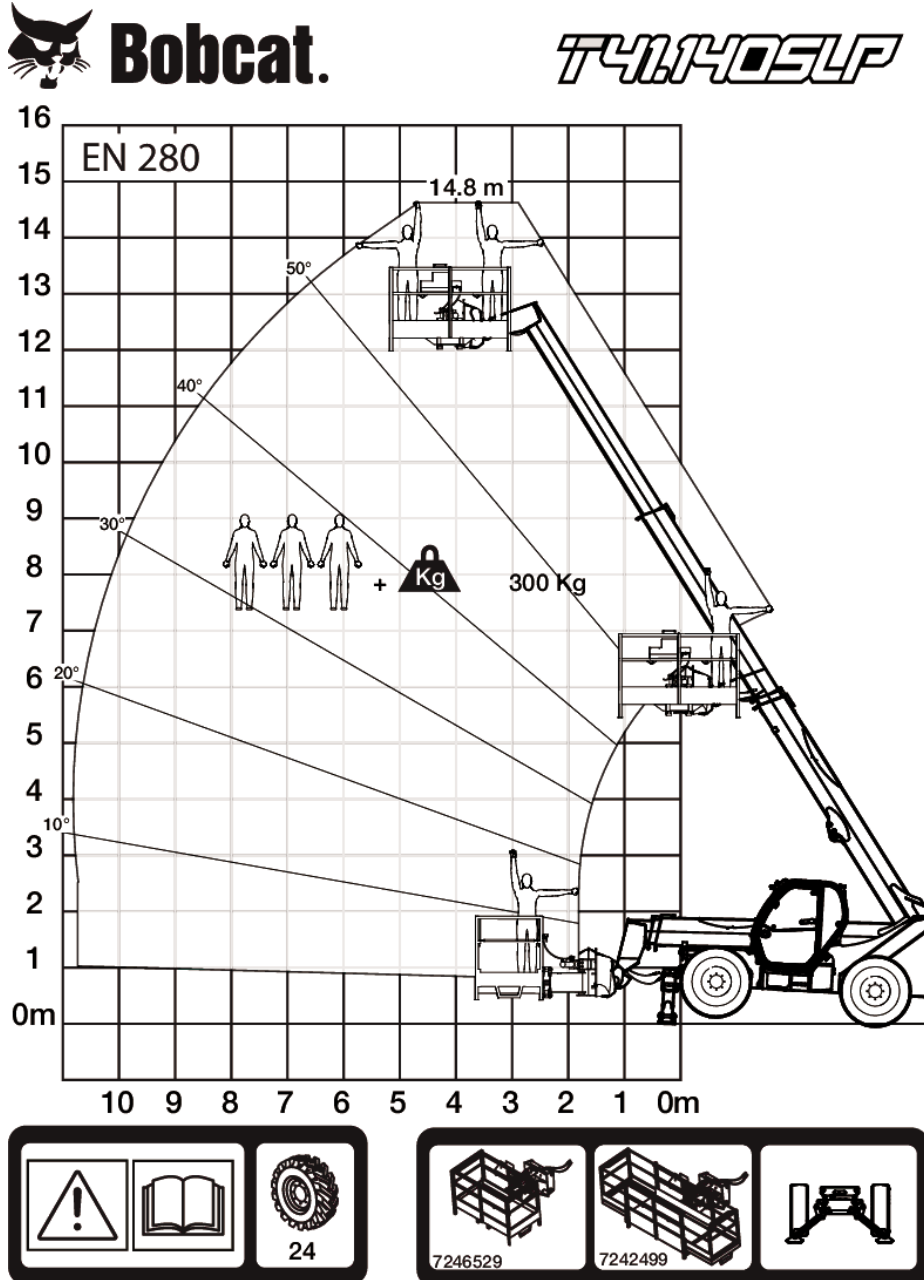
Avec nacelle d'1 m, 220 kg, sur pneus de 24", sur stabilisateurs



99467 G7

7295071

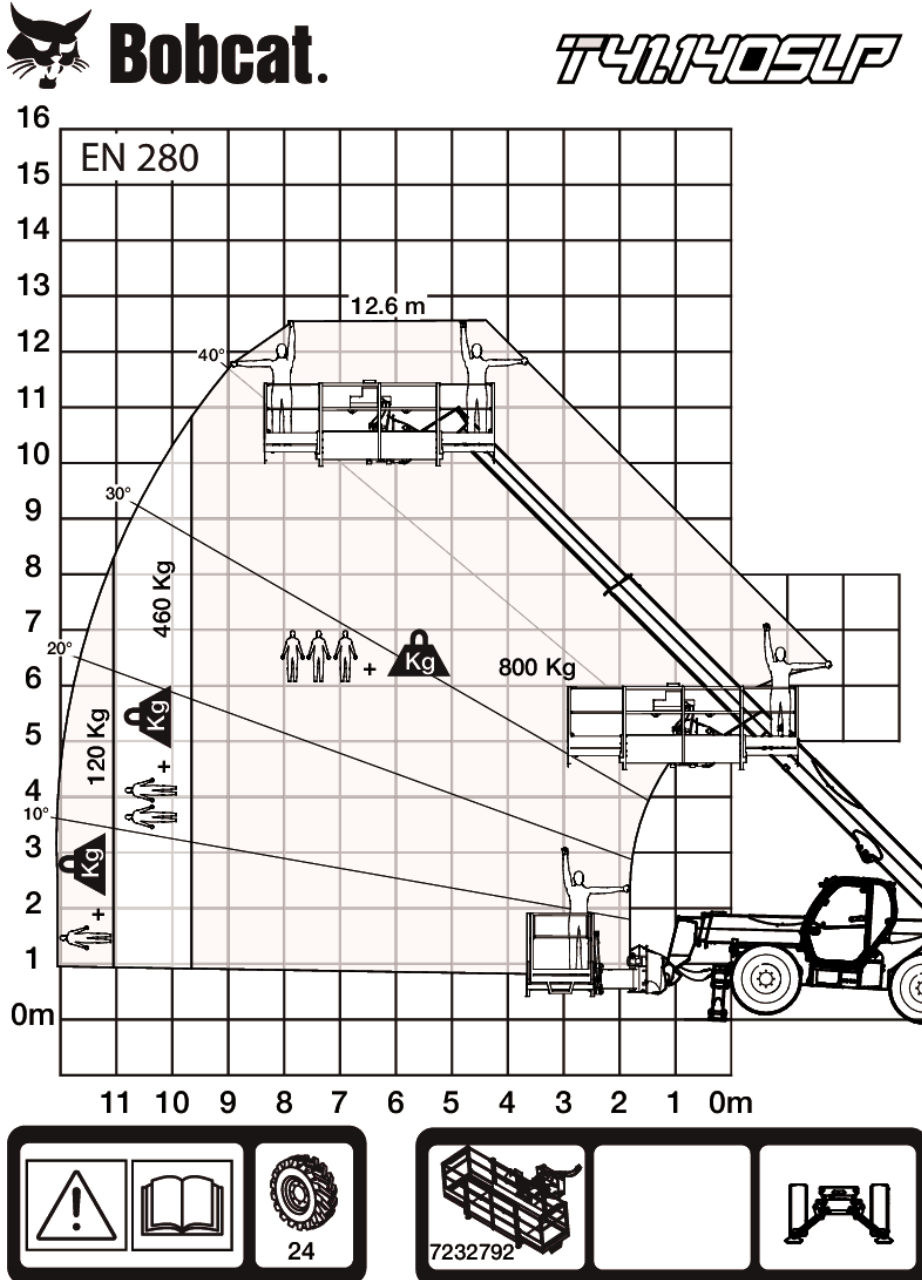
Avec nacelle de 2-4 m, 300 kg, sur pneus de 24", sur stabilisateurs



99479 G7

7295073

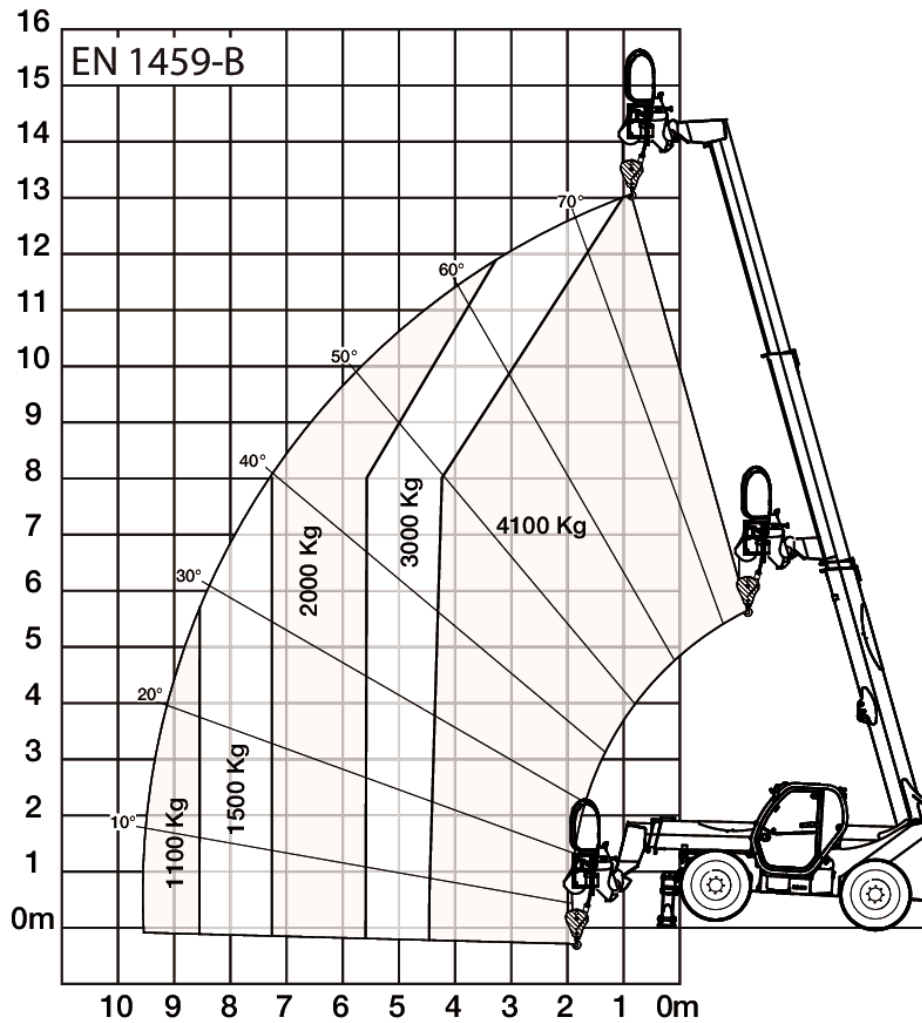
Avec nacelle de 2-4 m, 800 kg, sur pneus de 24", sur stabilisateurs



98987 G7

7295076

Avec treuil de 4 t sur pneus de 24", sur stabilisateurs


**Bobcat.**
**T41.140SLP**


99356 G7

7295064

## Moteur

Marque / Modèle	Bobcat D34
Carburant	Diesel
Refroidissement	Liquide de refroidissement
Puissance nominale (ISO 14396:2002) à 2400 tr/min :	100.0 HP
Puissance nominale (ISO 14396:2002) à 2400 tr/min :	74.5 kW
Régime nominal	2400.0 RPM
Couple maximum à 1400 tr/min	430.0 Nm
Nombre de cylindres	4
Cylindrée	3.40 L
Alésage	98.0 mm
Course	113.0 mm
Graissage	Sous pression, par pompe à engrenage
Mise à l'air libre du carter	Mise à l'air libre recyclée
Filtre à air	Cartouche sèche remplaçable avec élément de sécurité
Allumage	Compression diesel

\*Moteur Bobcat D34 de Phase IIIB également disponible en version 55 kW/75 CV (sans SCR/système de post-traitement avec AdBlue)

## Système électrique

Alternateur	120 A
Batterie	110 Ah
Démarrreur	2,7 kW

## Système hydraulique

Type de pompe	Pompe à engrenage avec valve LS
Débit de la pompe	100.00 L/min
Réglage du clapet de sécurité principal	255.00 bar
Distributeur	À centre ouvert, avec compensateur de débit sur les sections de flèche, d'inclinaison et d'extension
Filtre hydraulique	À débit plein
Débit aux auxiliaires	65.00 L/min

## Entraînement

Transmission	Hydrostatique à régulation électronique
Entraînement principal	Moteur hydrostatique

## Traction

Pneus standard	DUNLOP 400/80-24 156B T37
Pneus en option	MICHELIN 400/80-24 162A8 IND TL POWER CL
Pneus en option	SOLIDEAL 400:80-24 20PR TM R4
1er rapport / petite vitesse	8.5 km/h
1er rapport / grande vitesse	30.0 km/h

## Freins

Frein moteur  
 Frein de stationnement et de secours  
 Frein de service

Système hydrostatique  
 Frein passif  
 Disques immergés dans l'huile

## Direction

Pompe de direction  
 Modes de direction

Diviseur de débit prioritaire sur la pompe  
 2 roues avant directrices / 4 roues directrices  
 concentriques / marche en crabe

## Contenances

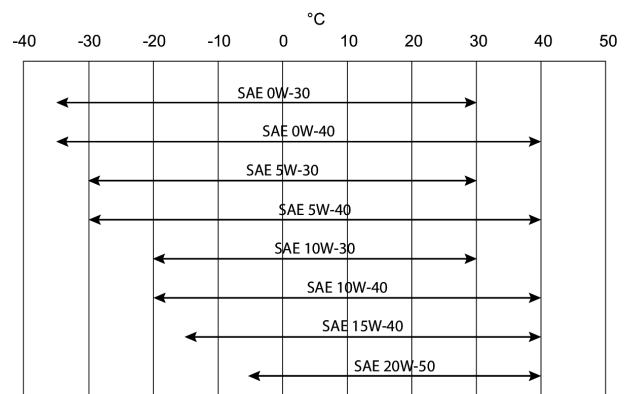
Essieux et réducteurs avant / arrière  
 Système de refroidissement  
 Huile moteur avec filtre  
 Réservoir de carburant  
 Réservoir hydraulique  
 Système hydraulique plus réservoir  
 Réducteur

9.1/9.1 L  
 15.00 L  
 12.60 L  
 145.00 L  
 76.00 L  
 130.00 L  
 0.80 L

## Caractéristiques des fluides

Liquide de refroidissement  
 Huile moteur

Mélange d'éthylène glycol -37 °C (34,6 °F)  
 Exigences concernant l'huile : API CJ-4 (ACEA-E9)  
 Liste d'huiles approuvées :  
 -20 à 30 °C : SAE 5W-30  
 -15 à 30 °C : SAE 10W-30  
 -20 à 40 °C : SAE 5W-40  
 -15 à 40 °C : SAE 10W-40  
 -10 à 40 °C : SAE 15W-40



Carburant

Carburant diesel à faible teneur en soufre

- EN 590, moins de 10 mg/kg
- STM D975 Grade 1-D S15, moins de 10 mg/kg
- ASTM D975 Grade 2-D S15, moins de 15 mg/kg

Liquide de frein  
 Huile hydraulique  
 Huile de transmission

Aucun. Freins utilisant la pression du système hydraulique MS68

Graisse pour axes et glissières de flèche

ELF SF3 / TOTAL DYNATRANS FR  
 TOTAL MULTIS EP2

## Commandes

Moteur	Pédale d'accélérateur
Démarrage	Démarrage et arrêt par contacteur à clé.
Circuit hydraulique auxiliaire avant	Molette proportionnelle sur le manipulateur
Levage et cavage	Électronique du manipulateur
Rentrée et sortie du télescope	Molette proportionnelle sur le manipulateur
Frein de service	Frein multidisque immergé dans le pont avant, commandé par pédale
Frein auxiliaire	Frein passif
Frein de stationnement	Frein passif
Direction	Direction hydraulique proportionnelle, commandée par un volant conventionnel
Sélection de la gamme de vitesse, des rapports et du sens de marche	Contacteur pour moteur hydrostatique et contacteur sur le manipulateur ou levier au volant de marche avant / point mort / marche arrière (F-N-R)
Sélection 4 roues directrices / 2 roues directrices / marche en crabe	Contacteur à trois positions sur la console droite
Sélection 4 roues directrices concentriques / 2 roues directrices avant / marche en crabe	Contacteur à trois positions sur la console droite
Libération de la pression du circuit hydraulique auxiliaire	Raccord rapide standard + libération de la pression sur les tiroirs du distributeur

## Instrumentation

Les fonctions suivantes sont surveillées par un ensemble de cadrans et de témoins d'avertissement dans le champ visuel de l'opérateur. Le système avertit l'opérateur des dysfonctionnements par des témoins lumineux et des alarmes sonores.

- Cadrans
  - Régime moteur
  - Heures totales d'utilisation.
  - Heures consacrées à un travail spécifique
  - Angle de la flèche
  - Angle de correction de dévers
  - Jauge de carburant
  - Température du liquide de refroidissement
  - Jauge d'urée
- Témoins
  - Alignement des roues avant et arrière
  - État des stabilisateurs au sol
  - Feux de route
  - Feux de croisement
  - Feux de position
  - Clignotants gauche / droite
  - Frein de stationnement
  - Niveau de stabilité longitudinale
  - Essuie-glaces
  - Feux de travail
  - Gyrophare / Feu à éclats
  - Feux de détresse
  - Verrouillage des fonctions hydrauliques
  - Feux de brouillard arrière
  - Ventilateur chauffage/ventilation/climatisation

- Témoins d'avertissement
  - Surchauffe de l'huile hydraulique
  - Surchauffe du liquide de refroidissement
  - Pression d'huile moteur faible
  - Absence de charge de la batterie
  - Alarme de stabilité longitudinale
  - Avertissement DEF

## Facilité d'entretien

Il est possible d'accéder aux éléments suivants par le capot latéral du moteur et le panneau d'accès :

- Filtre à air
- Filtre à carburant
- Filtre à huile moteur
- Jauge d'huile moteur
- Démarreur
- Alternateur

Accès aux autres éléments :

Il est possible d'accéder aux éléments suivants à l'intérieur de la cabine :

- Liquide lave-glace
- Fusibles, diodes et relais
- Boîtier de commande ISL

Le capot du moteur est équipé d'un système de verrouillage anti-vandalisme et d'un blocage permettant de le maintenir ouvert pendant les opérations d'entretien.

Accès facile à tous les points de graissage.

## Équipement de série

- Châssis et flèche télescopique :
- Fourches flottantes de 1 200x100x50 mm / tablier d'une largeur de 1,12 m / dossier inclus / pour tablier Quick-Tach
- Tablier Quick-Tach avec verrouillage manuel des accessoires
- Anneau de levage en tête de flèche (3 tonnes max.)
- Conduites hydrauliques auxiliaires sur la flèche avec système de connexion rapide (FCS)
- Dispositif d'arrêt de flèche
- Crochet de remorquage à l'avant
- Essieux usage intensif
- Châssis caissonné et soudé avec plaque de protection inférieure pour les composants vitaux
- Système de positionnement de la flèche (BPS) (système de déport latéral intégré)
- Correcteur de dévers
- Stabilisateurs compacts et niveau dans la cabine
- Détection des stabilisateurs avec arrêt automatique de la transmission
- Kit de feux de route complet (avant et arrière)
- Rétroviseurs latéraux droit et gauche
- \*\*\*\*\*
- Cabine et fonctions principales :
- Cabine avec porte entièrement vitrée
- Vitre complètement teintée
- Cabine ROPS / FOPS
- Frein de stationnement automatique
- Feux de travail sur la cabine (2 avant + 1 arrière) et dans le coin arrière droit de la machine (x1)
- Essuie-glace de vitre de toit
- Gyrophare
- Essuie-glaces avant et arrière avec lave-glace



- Rétroviseur arrière interne
- Rétroviseur avant interne
- Colonne de direction réglable
- Siège à suspension mécanique
- Chauffage, désembuage et ventilation
- Alarme de recul
- Système d'Arrêt des Mouvements Aggravants (AMA) conforme à la norme EN15000
- Technologie bus CAN avec système de diagnostic automatique
- Affichage à cristaux liquides multifonctions
- Manipulateur multifonctions avec commandes proportionnelles et marche avant/arrière
- Mode de gestion de la vitesse (SMS) pour ajuster la vitesse de déplacement max. indépendamment du régime moteur
- Mode ECO pour une plus faible consommation de carburant du moteur
- Gestion du débit hydraulique (AMF) pour ajuster et activer un débit hydraulique continu
- 3 modes de direction (2 roues avant directrice / 4 roues directrices concentriques / marche en crabe) avec réaligement semi-automatique des roues (mode manuel toujours disponible)
- \*\*\*\*\*
- Entraînement / moteur / système hydraulique :
- Transmission hydrostatique à régulation électronique
- 2 vitesses hydrostatiques (petite / grande vitesse) avec passage de vitesse automatique
- Vitesse de déplacement de 30 km/h max. avec pneus de 24" (peut varier en fonction de la réglementation applicable)
- Fonction d'approche lente combinée à la pédale de frein (vitesse de déplacement lente sans modification du régime moteur)
- Pneus standard – lot de 4 x 400/80-24"
- Moteur turbocompressé – Bobcat D34 Phase IV – 100 CV / 430 Nm
- Injection de carburant électronique avec rampe commune à haute pression – Aucun DPF. Système post-traitement : recirculation des gaz d'échappement (EGR), catalyseur d'oxydation diesel (DOC) et réduction catalytique sélective (SCR)
- Préfiltre à air cyclonique intégré avec évacuation automatique de la poussière
- Coupe-batterie électronique (EBD)
- Batterie haute capacité capable de démarrer à -16 °C
- Pompe à engrenage 100 L/min avec valve de détection de charge
- \*\*\*\*\*
- Garantie 3 ans ou 3000 heures (consulter la politique de garantie standard Bobcat pour connaître les conditions générales)
- NB : cales de roue obligatoires en Allemagne

## Options

---

- Climatisation
- Dispositif d'arrêt de flèche
- Couleur personnalisée
- Extincteur
- Commande marche avant/arrière sur le levier du volant (et non plus sur le manipulateur)
- Bouchon de remplissage de carburant verrouillable
- Pré-équipement haut-parleur et radio
- Porte-document en PVC
- Crochet d'attelage (avec prise électrique arrière)
- Grille de protection de pare-brise (avant et toit)
- Rétroviseur arrière plat
- Essuie-glace de vitre de toit
- Pare-soleil
- Cales de roue
- Feux de travail sur la flèche

- Ventilateur proportionnel avec inverseur
- Système de commande à distance avec chargeur embarqué
- Crochet de remorque de base
- Faisceau électrique de la flèche et connecteurs électriques
- Siège à suspension pneumatique grand confort
- Démarrage sans clé (démarrage/arrêt à l'aide du pavé numérique)
- Tablier Manitou avec verrouillage manuel des accessoires
- Tablier Manitou avec verrouillage hydraulique des accessoires (faisceau électrique de la flèche obligatoire)
- Pneus Michelin – lot de 4 x 400/80-24” 162A8 IND TL POWER CL
- Fourches à palettes de 1 200 mm de long / tablier rigide / fourches incluses / dossierer inclus / pour tablier Quick-Tach
- Fourches à palettes de 1 200 mm de long / flottement / tablier de 1,44 m / fourches incluses / dossierer inclus / pour tablier Quick-Tach
- Tablier Quicktach avec verrouillage hydraulique des accessoires (faisceau électrique de la flèche obligatoire)
- Crochet de remorque pivotant (avec prise électrique arrière)
- Démarrage du moteur standard (avec clé) avec sécurité supplémentaire via le pavé numérique
- Fourches à palettes de 1 200 mm de long / flottement / tablier de 1,12 m / fourches incluses / dossierer inclus / pour tablier Mani-Tach
- Fourches à palettes de 1 200 mm de long / flottement / tablier de 1,44 m / fourches incluses / dossierer inclus / pour tablier Mani-Tach
- Fourches à palettes de 1 200 mm de long / tablier rigide / fourches incluses / dossierer inclus / pour tablier Mani-Tach
- Pré-équipement nacelle (système de commande à distance, faisceau de flèche et dispositif d'arrêt de flèche obligatoires)
- Revêtement anticorrosion en zinc
- Pré-équipement treuil (faisceau de flèche obligatoire)
- Support de plaque d'immatriculation

## Accessoires

---

- Fourches à palettes standard
- Godets à béton
- Godets de terrassement
- Nacelles
- Potences

## Environnement

---

Pression acoustique au poste de l'opérateur (LpA) (EN 12053)	78 dB(A)
Puissance sonore (LWA)	106 dB(A)
Vibrations globales transmises au corps (EN 13059)	1.20 ms <sup>-2</sup>

## Sécurité

Ceinture de sécurité, de série	À attacher impérativement lors de l'utilisation de la machine.
Cabine de l'opérateur entièrement fermée, de série	Cabine de l'opérateur fermée conforme aux normes SAE-J1040 et ISO 3471 relatives aux structures de protection contre le retournement (ROPS) et aux normes SAE-J1043 et ISO 3449 relatives aux structures de protection contre la chute d'objets (FOPS).
Dispositif d'arrêt de flèche, de série	À utiliser pour les opérations d'entretien lorsque la flèche est levée.
Frein de stationnement, de série	Enclenchez toujours le frein de stationnement avant de quitter la machine.
Mains courantes, de série	S'y tenir pour entrer et sortir du télescopique.
Vitre arrière, de série	Sortie de secours.
Feux de travail avant et arrière, de série	Pour les travaux en intérieur ou dans l'obscurité.
Alarme de recul, de série	Pour les travaux effectués dans de mauvaises conditions de visibilité. L'alarme retentit lorsque la machine est utilisée en marche arrière.
Abaques de charge, de série	À l'intérieur de la cabine. Indiquent les capacités de charge nominales selon les charges et les accessoires.
Dispositif anti-basculement, de série	
Bouton d'arrêt d'urgence, de série	Arrête le moteur et bloque les mouvements de la flèche.
Guide de l'Opérateur, de série	
Gyrophare, de série	